



Выключатели путевые YBLX-K3

1. Общие сведения

Выключатель путевой серии YBLX-K3 используется в электрических цепях с напряжением не более $U_e = 380 \text{ В}$, 50/60 Гц или $U_e = 220 \text{ В}$ пост. тока и током не более $I_e = 5 \text{ А}$ перем. тока или $I_e = 0,15 \text{ А}$ постоянного тока для регулировки перемещения, изменения направления движения или скорости ходового механизма, автоматической регулировки станка, ограничение действия или перемещения или операционного контроля ходового механизма. Стандарт: GB 14048.5, МЭК 60947-5-1, проведена обязательная сертификация изделий в Китае CCC.



2. Обозначение типа

Y B L X K $\frac{3}{2}$ $\frac{0}{0}$ □ / □

Рабочий режим
Тип корпуса
Контакты: 1НО+1НЗ
Серия

Тип контакта

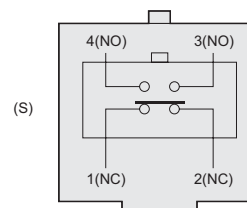


Таблица 1

Рабочий режим	
Z	Толкатель
B	Рычаг с роликом
T	Рычаг с роликом, регулируемый по длине

3. Технические параметры

Таблица 1

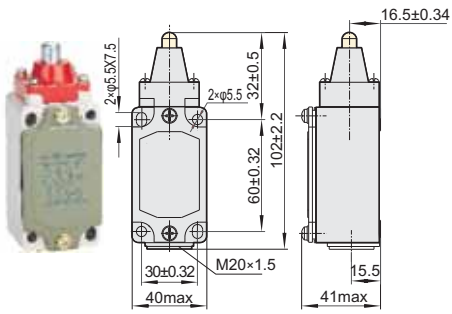
Степень защиты	IP52
Условный тепловой ток, А	5А
Номинальное напряжение	AC 380В Dc220В
Номинальный ток	AC 5А DC0.15А
Частота коммутации	20 циклов/мин
Механическая износостойкость	60×10^4 циклов
Электрическая износостойкость	30×10^4 циклов
Температура окружающей среды	$-5^\circ\text{C} \sim +40^\circ\text{C}$
Относительная влажность	$\leq 85\%$ (20°C)
Высота над уровнем моря	$\leq 2000\text{м}$
Устойчивость к напряжению	Между деталями под напряжением и заземлением (1890 В)
	Между клеммами на одном уровне (1140 В)
	Между клеммой и нетоковедущими частями (2500 В)

Таблица 2

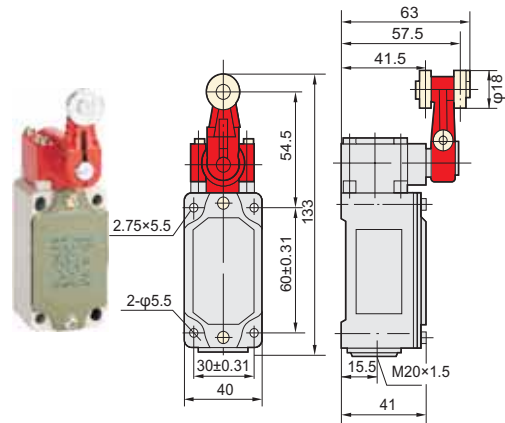
Модель	YBLX-K3/20S/Z	YBLX-K3/20S/B YBLX-K3/20S/T
Наименование параметров		
Мак. рабочее усилие	30Н	20Н
Прямой рабочий ход	7мм	45°
Дополнительный ход	2.0мм	20°

4. Габаритные и монтажные размеры, мм

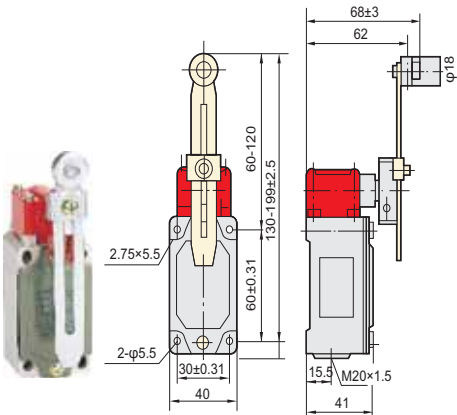
YBLX-K3/20S/Z



YBLX-K3/20S/B



YBLX-K3/20S/T



4. Информация для заказа

Наименование	Артикул
YBLX-K3/20S/Z	439025
YBLX-K3/20S/B	439021
YBLX-K3/20S/T	439022