

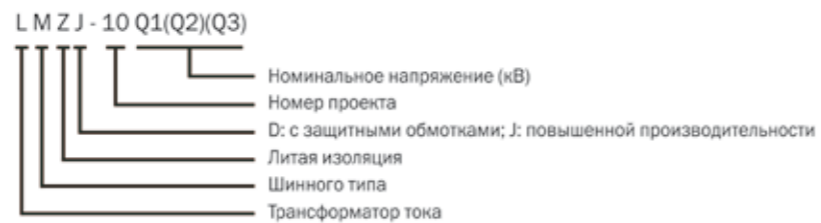
ТРАНСФОРМАТОР ТОКА LMZB(J)-10Q1(Q2)(Q3)



1. Введение

Трансформатор тока LMZJ-10Q1(Q2)(Q3) напряжением 10 кВ и частотой 50 Гц используется для измерения мощности, тока и для питания цепей РЗА. Соответствует стандарту IEC60044-1.

2 Обозначение модели



3. Условия эксплуатации

- 3.1 Температура окружающей среды: +40°C ~ -5°C, среднесуточная: не более +30°C;
- 3.2 Высота установки над уровнем моря: не более 1000 м;
- 3.3 Отсутствие сильных загрязнений, коррозионных и летучих веществ.

4. Технические параметры

Таблица 4.1 Технические параметры трансформатора тока LMZJ-10Q1 (Q2)(Q3)

| Модель    | Номинальный ток первичной обмотки, А | Номинальный ток вторичной обмотки, А | Номинальная мощность при соответствующем классе точности, ВА |
|-----------|--------------------------------------|--------------------------------------|--------------------------------------------------------------|
|           |                                      |                                      | 0.5 (0.2)/10P10                                              |
| LMZJ-10Q1 | 1000                                 | 5 или 1                              | 20/30                                                        |
| LMZJ-10Q2 | 2000                                 |                                      |                                                              |
| LMZJ-10Q3 | 2500                                 |                                      |                                                              |
|           | 3000                                 |                                      |                                                              |

- 4.2 Номинальный ток вторичной обмотки: 5 А или 1 А.
- 4.3 Номинальный уровень прочности изоляции: 12/42/75 кВ.

5. Внешний вид и размеры

5.1 Внешний вид и размеры трансформатора тока LMZJ-10Q1 (см. рис. 5.1)

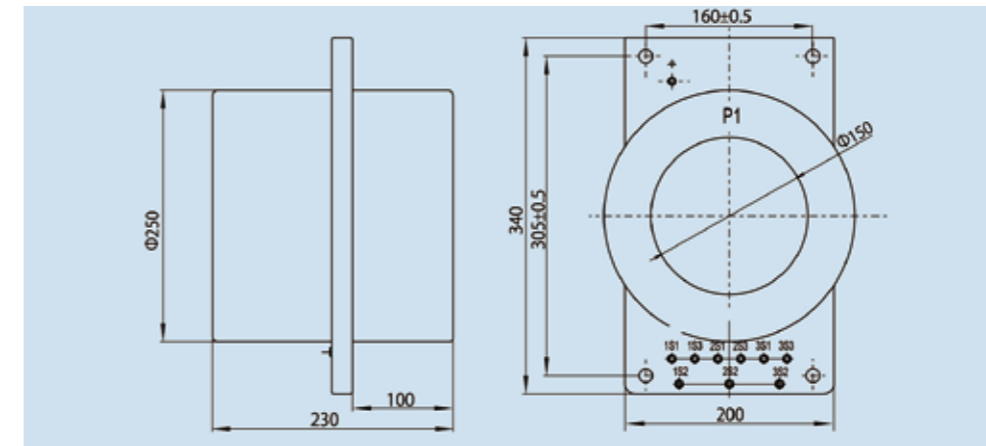


Рис. 5.1 Внешний вид и размеры трансформатора тока LMZJ-10Q1

5.2 Внешний вид и размеры трансформатора тока LMZJ-10Q2 (рис. 5.2)

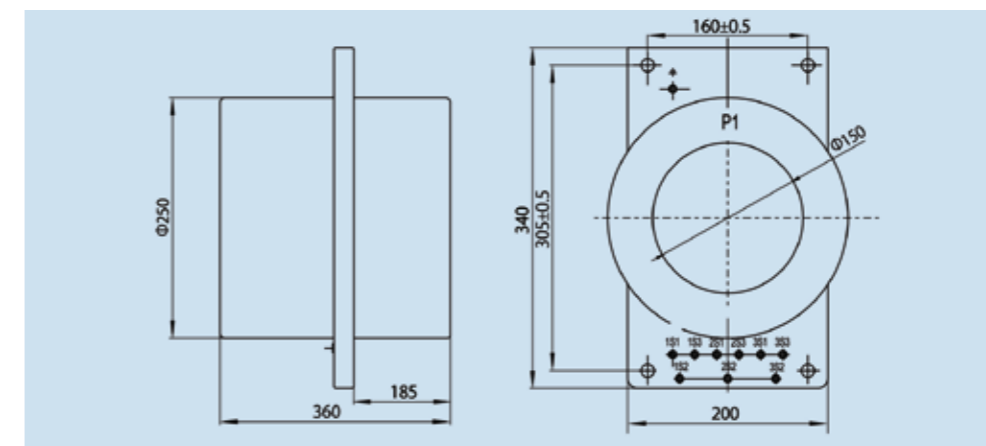


Рис. 5.2 Внешний вид и размеры трансформатора тока LMZJ-10Q2

5.3 Внешний вид и размеры трансформатора тока LMZJ-10Q3 (см. рис. 5.3)

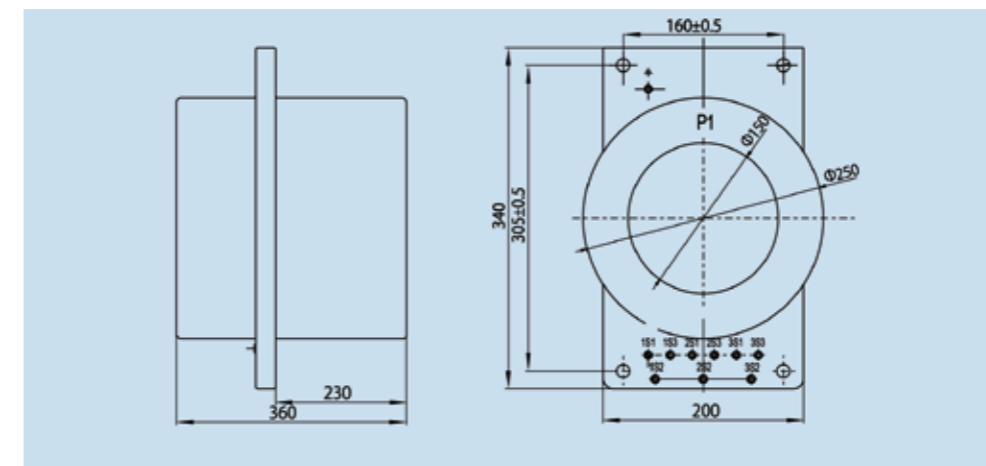


Рис. 5.3 Внешний вид и размеры трансформатора тока LMZJ-10Q3