

ТРАНСФОРМАТОР ТОКА LZJ8-10, LZJC8-10



1. Введение

Трансформатор тока LZJ8-10, LZJC8-10 предназначен для измерения мощности, тока и для питания цепей защиты и автоматики в сетях напряжением 10 кВ и частотой 50 Гц или 60 Гц. Соответствует стандарту IEC 60044-1.

2 Обозначение модели



3. Условия эксплуатации

- 3.1 Место установки: внутреннее;
- 3.2 Температура окружающей среды: +40°C ~ -5°C, среднесуточная: не более +30°C;
- 3.3 Высота установки над уровнем моря: не более 1500 м;
- 3.4 Отсутствие загрязнений.

4. Технические параметры

Таблица 4.1 Технические параметры трансформатора тока LZJ8-10, LZJC8-10

Модель	Ток первичной обмотки, А	Класс точности	Номинальная мощность, ВА	Номинальный ток термической стойкости в течении 3 с, кА	Ток динамической стойкости, кА (пиковый)
LZJ8-10 LZJC8-10	50	0.2/10P10 0.5/10P10	10/15 10/15	90 _{In}	200 _{In}
	75				
	100				
	150			24.5	61.25
	200				
	300				
	400				
500	32	80			
600					

- 4.2 Ток вторичной обмотки: 5 А или 1 А.
- 4.3 Уровень прочности изоляции: 12/42/75 кВ.

5. Особенности конструкции

Трансформатор имеет герметичную конструкцию. В качестве изоляции использован эпоксидный компаунд, обладающий высокими изоляционными и водонепроницаемыми качествами. Конструкция трансформатора такова, что очистка поверхности не вызывает затруднений. Выводы вторичной обмотки выводятся на клеммную коробку. В нижней части находятся четыре установочных отверстия.

6. Внешний вид и размеры (см. рис. 6.1)

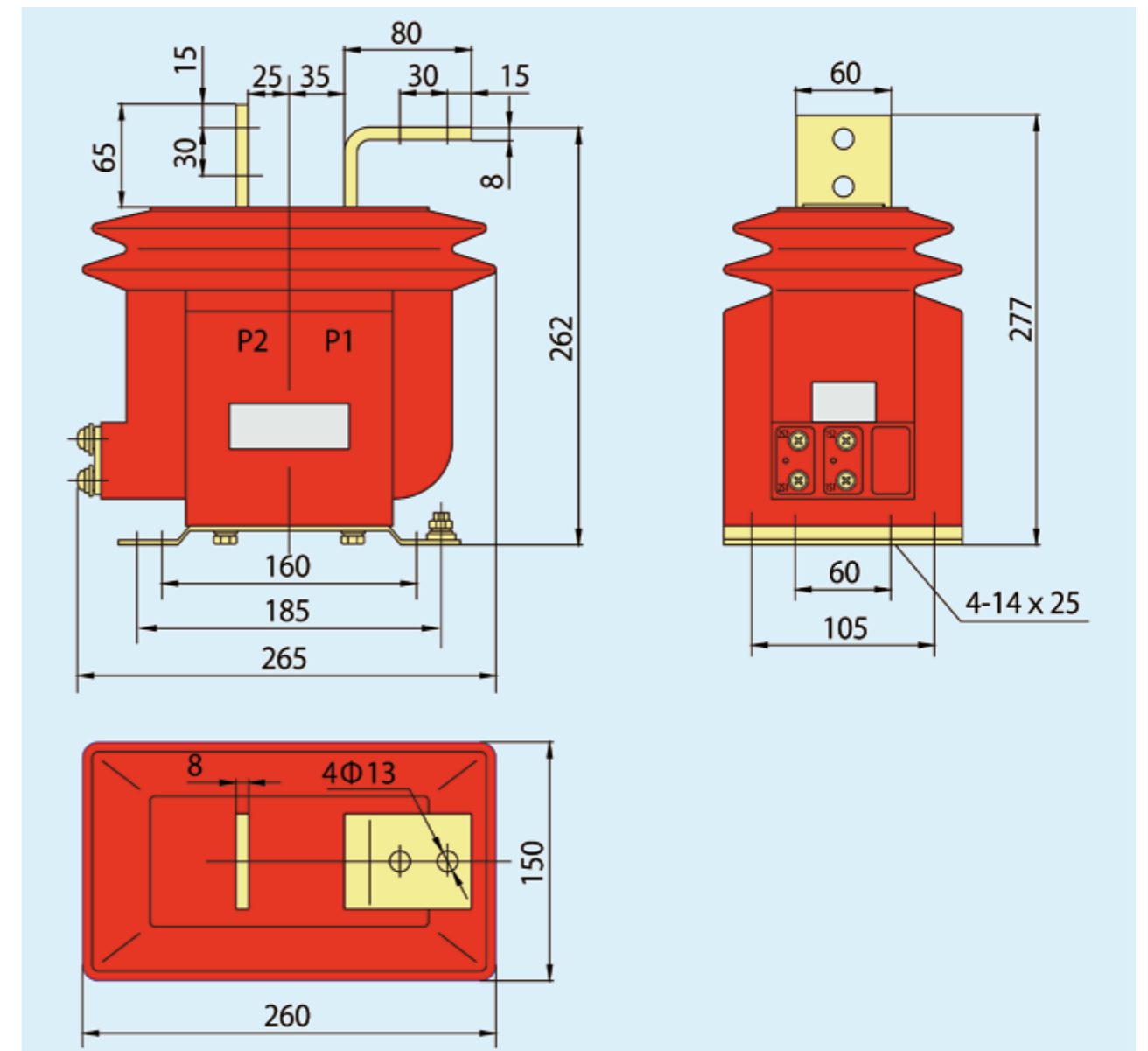


Рис. 6.1 Внешний вид и размеры трансформатора тока LZJ8-10, LZJC8-10