

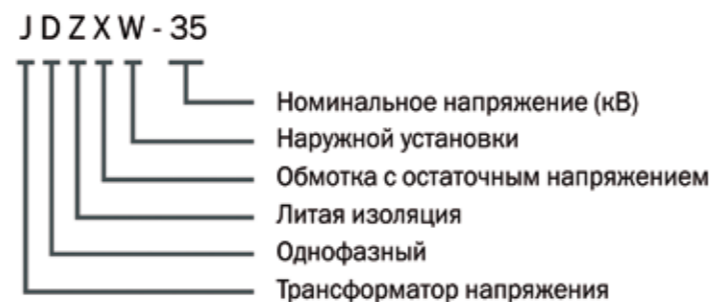
ТРАНСФОРМАТОР НАПРЯЖЕНИЯ JDZXW-35



1. Введение

Трансформатор напряжения JDZXW-35 используется для измерения мощности, напряжения и для питания цепей защиты и автоматики в сетях напряжением 35 кВ и частотой 50 Гц. Соответствует стандарту IEC60044-2.

2. Обозначение модели



3. Условия эксплуатации

- 3.1 Место установки: наружное;
- 3.2 Температура окружающей среды: +40°C ~ -25°C, среднесуточная: не более +30°C;
- 3.3 Высота установки над уровнем моря: не более 1000 м;
- 3.4 Отсутствие загрязнений.

4. Технические параметры

Таблица 4.1 Технические параметры трансформатора напряжения JDZXW-35

Модель	Напряжение первичной обмотки, В	Напряжение вторичной обмотки, В	Номинальная мощность, ВА			Полная мощность, ВА	Уровень прочности изоляции, кВ
			Класс 0.2	Класс 0.5	Класс 6P		
JDZXW-35	35000√3	100√3/100/3	20	60	100	800	40.5/95/200

4.2 Уровень прочности изоляции: 40.5/95/200 кВ.

5. Особенности конструкции

Данный трансформатор – штыревого типа. Имеет герметичную конструкцию. В качестве изолятора использован эпоксидный компаунд.

Данный трансформатор отличают высокая стойкость к влажности, компактность конструкции, легкий вес, простота монтажа, отсутствие необходимости технического обслуживания за исключением периодической очистки поверхности. Вторичные подключения выводятся на клеммную коробку.

6. Внешний вид и размеры (см. рис. 6.1)

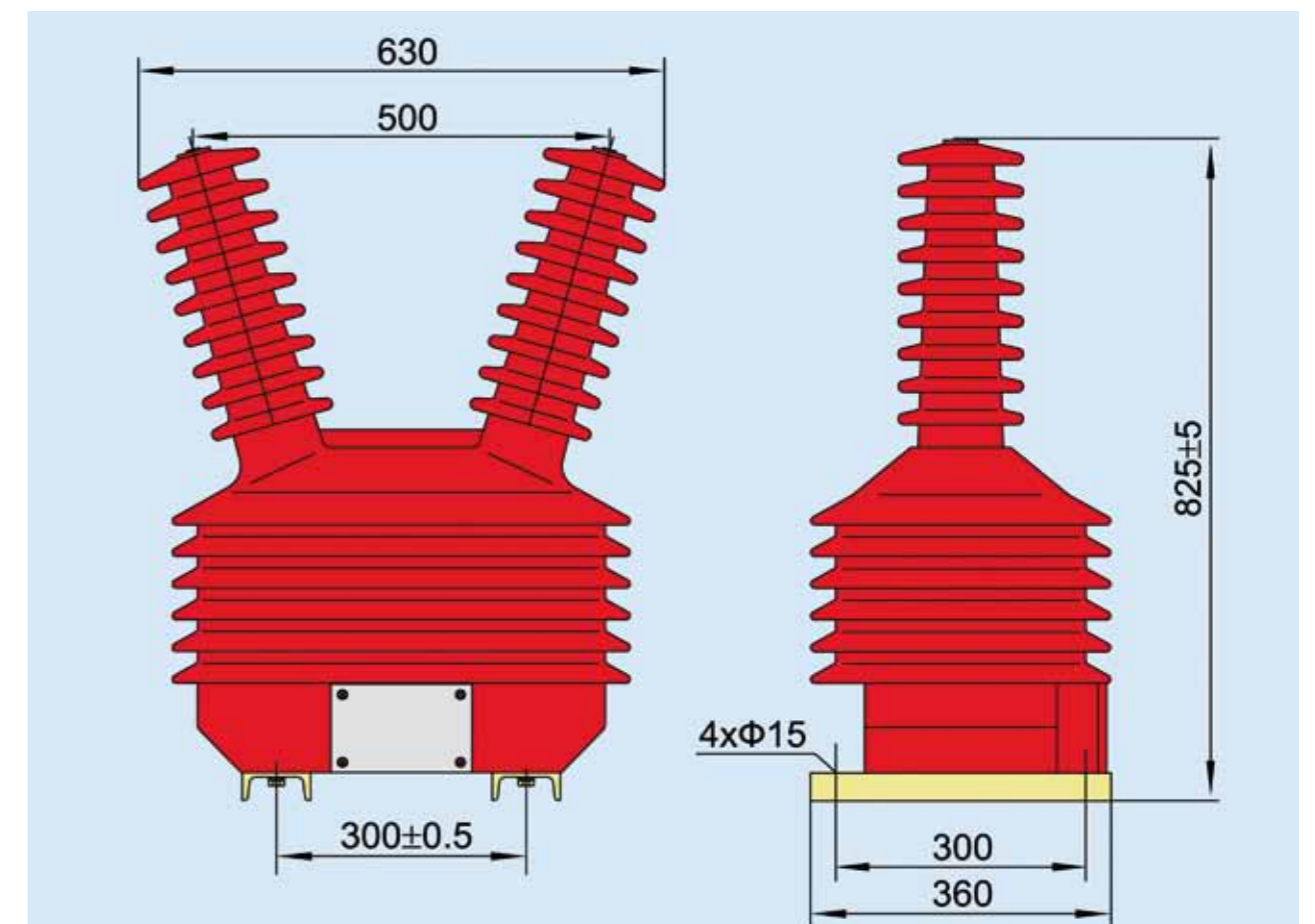


Рис. 6.1 Внешний вид и размеры трансформатора напряжения JDZXW-35