



CHINT

Внимательно прочтите этот документ,
прежде чем приступить к монтажу и эксплуатации
устройства.

Серия DZ47LE

**Устройство защитного отключения
по дифференциальному току**

Технический паспорт

	OZTD.463.036.EN	
DZ47LE	5	1



Техника безопасности:

- 1) Запрещается устанавливать изделие в местах, где присутствуют влага, конденсат, а также горючие и взрывоопасные газы. Категорически запрещается прикасаться к изделию мокрыми руками.
- 2) Запрещается прикасаться к токоведущим деталям во время работы изделия.
- 3) Строго запрещено испытывать рабочие характеристики изделия посредством прямого контакта находящегося под напряжением провода с заземляющим устройством или непосредственным замыканием провода, находящегося под напряжением, и нейтрального провода.
- 4) При установке и техническом обслуживании изделия напряжение питания необходимо отключить.
- 5) Функции защиты изделия настраиваются производителем. Запрещено открывать или регулировать автоматический выключатель по своему желанию.
- 6) Электромонтаж и установку изделия должен выполнять только квалифицированный персонал. Регулярно проверяйте изделие.
- 7) Не позволяйте детям играть с изделием или его упаковкой.
- 8) Следует избегать попадания инородных частиц в изделие. **Устанавливайте изделие в хорошо изолированный распределительный щит.**
- 9) Не устанавливайте изделие в местах, где коррозионная газовая среда может привести к повреждению металла и изоляции.
- 10) Затяните винтовые крепления проводов при установке изделия во избежание ослабления проводов или их отключения. Выбирайте провода строго согласно инструкциям и подключайте их правильно к линиям питания и нагрузке.
- 11) Изделие не может защитить от опасности поражения электрическим током, вызванного касанием обоих проводов защищенной цепи одновременно.
- 12) **Электромонтаж изделия должен производиться в строгом соответствии со схемой соединений.**
- 13) **Изделие не подходит для непосредственного подключения нагрузок с высокой индуктивностью и высокой емкостью, например вентиляторов, электродвигателей, электрического нагревательного оборудования, конденсаторного шкафа и т. д.**

	OZTD.463.036.EN	
DZ47LE	5	2

1 Назначение и диапазон применения

Устройство защитного отключения по дифференциальному току DZ47LE применяется в цепях с частотой переменного тока 50 Гц, с номинальным напряжением до 230/400 В и номинальным током до 32/63 А. Оно обеспечивает защиту от перегрузки, короткого замыкания, утечки тока, а также может быть использовано для нечастого включения цепи при обычных условиях.

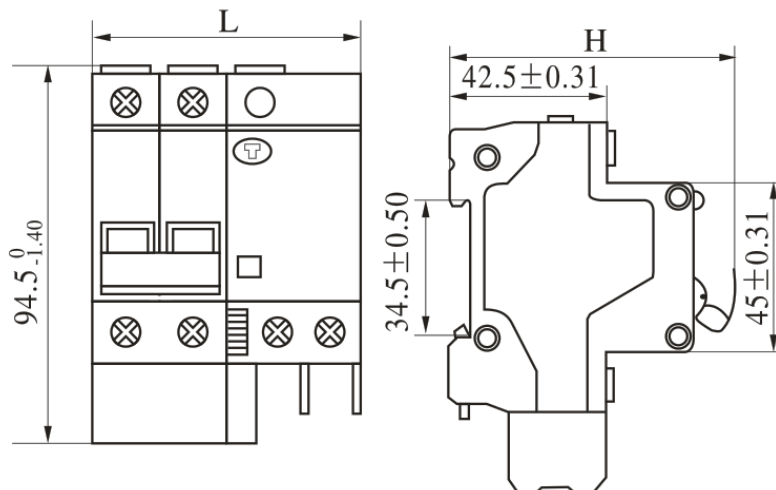
2 Основные технические параметры

Таблица 1. Основные технические параметры

№	Параметр или рабочая характеристика	Значение параметра или рабочей характеристики
1	Номинальное напряжение (U_n)	1 фаза + нейтраль/2 полюса: 230 В перем. тока, 3 фазы/3 фазы + нейтраль/4 полюса: 400 В перем. тока
2	Номинальный ток (I_n)	6 А, 10 А, 16 А, 20 А, 25 А, 32 А, 40 А, 50 А, 60 А, 63 А
3	Мгновенное размыкание	тип С, тип D
4	Номинальный рабочий ток замыкания на землю ($I_{\Delta n}$)	0,03 А, 0,05 А, 0,075 А
5	Условия эксплуатации с компонентами постоянного тока	Тип AC
6	Номинальная наибольшая отключающая способность (I_{cn})	6000 А (C6–C40), 4500 А (C50, C60, C63, D6–D60)
7	Номинальная способность на включение и отключение по дифференциальному току ($I_{\Delta m}$)	500 А (DZ47LE-32); 630 А (DZ47LE-63)
8	Выдерживаемое номинальное импульсное напряжение (U_{imp}):	4 кВ
9	Номинальное напряжение изоляции (U_i)	500 В
10	Высота над уровнем моря	≤ 2000 м
11	Уровень загрязнения окружающей среды	Уровень 2
12	Степень защиты	IP20
13	Категория установки	Класс II и III

3 Монтаж и эксплуатация

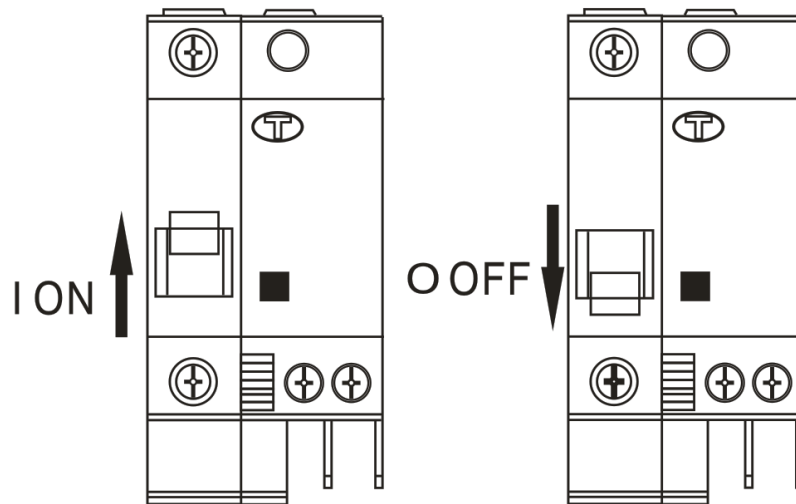
1) Габаритные и установочные размеры (единицы измерения: мм)



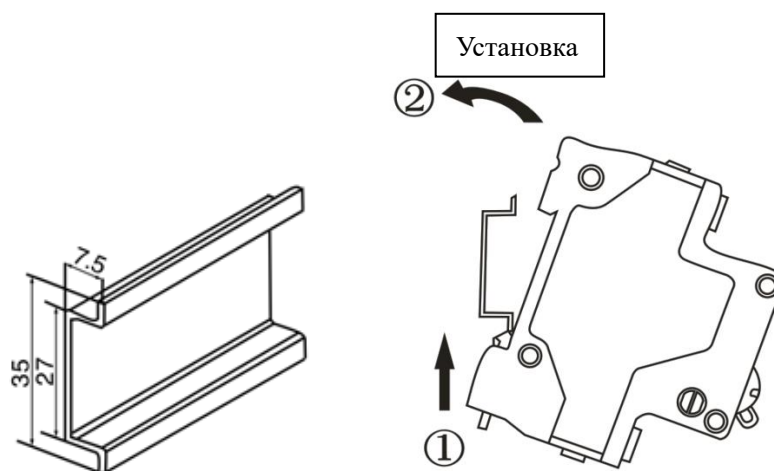
	OZTD.463.036.EN	
DZ47LE	5	3

Количество полюсов	L		H
	Inm=32	Inm=63	
1P+N	45 ⁰ _{-0.62}	54 ⁰ _{-0.74}	74 ⁰ _{-1.20}
2P	63 ⁰ _{-0.74}	72 ⁰ _{-0.74}	77.8 ⁰ _{-1.20}
3P	90 ⁰ _{-1.40}	103.5 ⁰ _{-1.40}	77.8 ⁰ _{-1.20}
3P+N	99 ⁰ _{-1.40}	117 ⁰ _{-1.40}	77.8 ⁰ _{-1.20}
4P	117 ⁰ _{-1.40}	135 ⁰ _{-1.60}	77.8 ⁰ _{-1.20}

2) Индикация включения/отключения



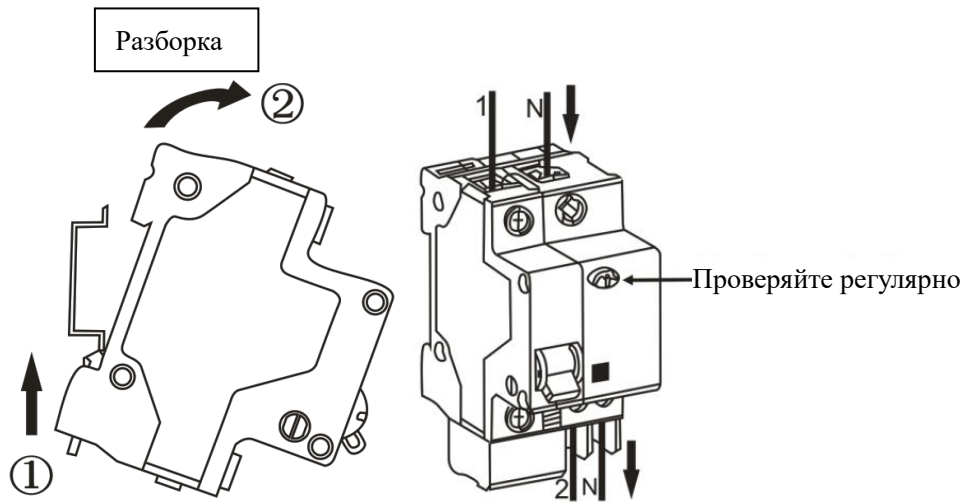
3) Установка



Монтажная рейка TH35-7.5

	OZTD.463.036.EN	
DZ47LE	5	4

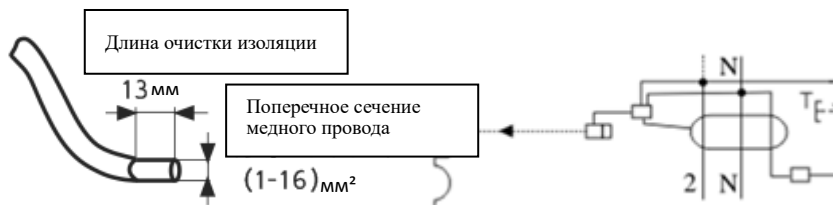
4) Разборка



5) Электромонтаж. Подключение медных проводов. Выбор сечения проводов производится согласно таблице 2. Способ подключения и длина зачистки изоляции показаны на рисунке 5.

Таблица 2. Поперечное сечение соединительного медного провода

Номинальный ток I_n (A)	Поперечное сечение медного провода (мм^2)
6	1,0
10	1,5
16, 20	2,5
25	4,0
32	6,0
40, 50	10,0
60, 63	16,0



Примечание: Перед подключением изделия к питанию проверьте правильность проводки и убедитесь в плавности работы ручки.

4 Техническое обслуживание

- Во время эксплуатации регулярно проверяйте автоматический выключатель.
- После отключения автоматическим выключателем участка с перегрузкой или коротким замыканием, перед повторным включением следует сначала устранить неисправность.

	OZTD.463.036.EN	
DZ47LE	5	5

Таблица 3. Примеры анализа неисправностей и способов их устранения

Признаки	Возможные причины	Способы устранения неисправностей и меры предосторожности
Устройство не включается	<ul style="list-style-type: none"> i. В цепи имеется короткое замыкание; ii. В цепи присутствует большой дифференциальный ток. 	Проверьте цепь и включите выключатель после устранения неисправностей.
Частое отключение	<ul style="list-style-type: none"> i. Нагрузка цепи не соответствует номинальному току автоматического выключателя, присутствует ток перегрузки. ii. Дифференциальный ток в цепи находится в пределах рабочего диапазона автоматического выключателя. 	<ul style="list-style-type: none"> i. Проверьте цепь и включите выключатель после устранения неисправностей. ii. Используйте автоматический выключатель с увеличенным номинальным током или номинальным дифференциальным рабочим током.
Изделие не работает при нажатии кнопки проверки.	<ul style="list-style-type: none"> i. Плохой контакт в клеммах. ii. Кнопка отключена. 	<ul style="list-style-type: none"> i. Затяните винты проводки. ii. Замените изделие.
Слишком высокая температура клемм	<ul style="list-style-type: none"> i. Клемма не затянута. ii. Сечение выбранного провода слишком мало. 	<ul style="list-style-type: none"> i. Затяните винты проводки. ii. Используйте провод соответствующего сечения.

5 Защита окружающей среды

С целью защиты окружающей среды изделие или его части должны утилизироваться в соответствии с утвержденным процессом переработки промышленных отходов или отправляться на перерабатывающее предприятие для сортировки, разборки и переработки согласно местным нормам.
