

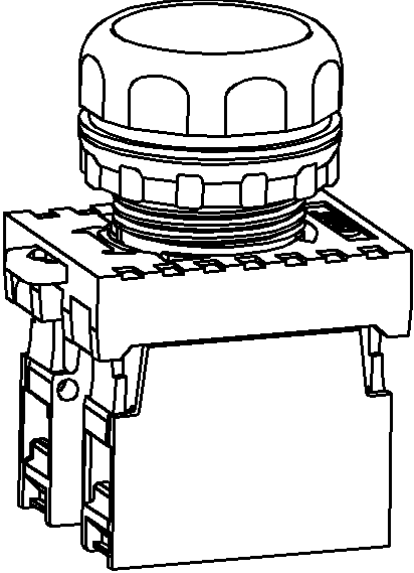
NP8 系列按钮

欧盟版产品操作说明书

0ZTD.463.1002

浙江正泰电器股份有限公司

2015 年 11 月

设计文件名称	NP8 系列按钮欧盟版产品操作说明书					0ZTD.463.1002			
产品型号、名称	NP8 系列按钮					共 6 页		第 1 页	
NP8						Pushbutton Surunupp Бутон Przycisk Drucktaster Кнопки управления Bouton poussoir Painike Botão de Pressão Trykknapp Tlačítko Pulsanteria Pulsador Кнопкови Düğme Μπουτόν Buton Tryckknapp Drukknop Trykknapp Pushbutton Nyomógomb Spiedpoga Mygtukas			
NP8									
描 写									
描 校									
旧底图总号									
底图总号									
签 字									
						资料来源		编制	
								校对	
日 期								标准化	
						提出部门		审定	
	标记	处数	更改文件号	签字	日期			批准	

Mounting Instructions
 Paigaldusjuhised
 инструкции за монтаж
 Instrukcja montażu
 Montageanleitung
 Инструкция по монтажу
 instructions de montage
 asennus-ja käyttöohjeet
 instruções de montagem
 Monteringsveiledning
 Montážní návod
 Istruzioni di montaggio
 instrucciones de montaje
 Щодо монтування
 Montaj Talimatları
 Οδηγίες Εγκατάστασης
 Instrucțiuni de montare
 Monteringsanvisning
 Montage instructies
 Monteringsvejledning
 Istruzzjonijiet ta ' muntaġġ
 Szerelési utasítás
 Montāžas instrukcijas
 Montavimo instrukcijos

NP8

描 写

描 校

旧底图总号

底图总号

签 字

日 期

标记

处数

更改文件号

签字

日期

Caution : Installation by electricians only

Ettevaatust: paigaldus elektrikud ainult

Внимание: инсталиране от електротехницисамо

Uwaga: Instalacja tylko przez wykwalifikowany personel

Vorsicht: Installation nur durch den Elektriker

Предупреждение: монтаж должен выполняться только квалифицированным электротехническим персоналом

ATTENTION : l'Installation par du personnel qualifié seulement

Varoitus: asennus sallittu vain sähköalan ammattilaiselle

Atenção: instalação pelos eletricitas somente

Advarsel: monteres kun av elektrikere

Varoványí: Montáž pouze osobou s elektrotech. kvalifikací

Attenzione: installazione solo da parte di personale addestrato

PRECAUCIÓN: instalación por electricistas sólo

Увага: монтаж електрики тільки

Dikkat : Kurulum sadece elektrikçiler tarafınca yapılmalıdır.

Προσοχή: εγκατάσταση να γίνεται από ηλεκτρολόγους μόνο

ATENȚIONARE: instalarea de electricieni numai

Varning: Monteras av behörig elektriker

Let op: installatie door elektriciens alleen

Advarsel: monteres kun af elektrikere

Attenzjoni: installazzjoni mill-elettriciisti biss

Figyelmeztetés: a telepítés a villanyszerelő csak

Piesardzīgi: iekārtas, elektrikiem, tikai

Įspėjimas: montavimą privalo atlikti elektrikai

NP8

描 写

描 校

旧底图总号

底图总号

签 字

日 期

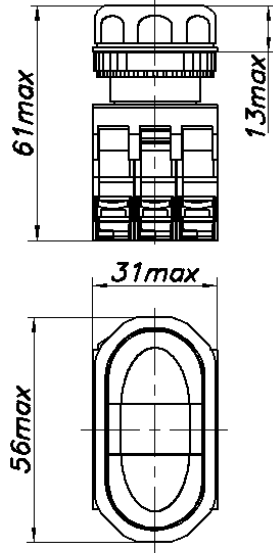
标记

处数

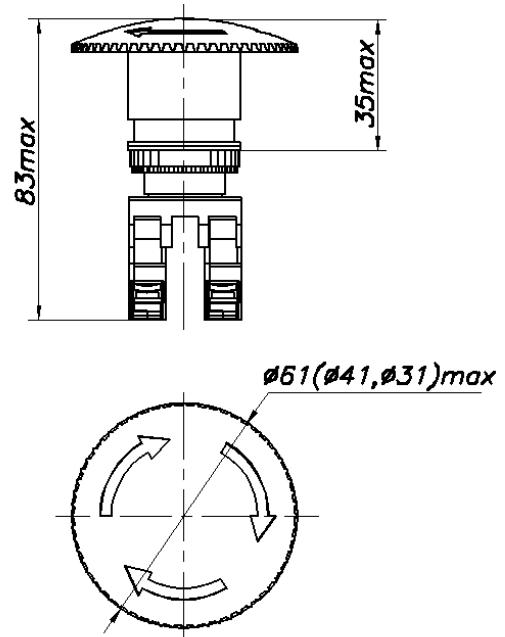
更改文件号

签字

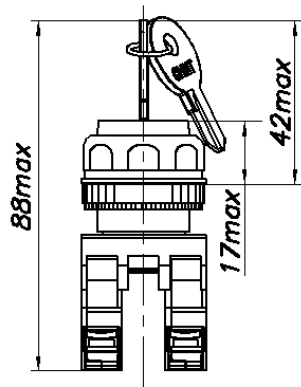
日期



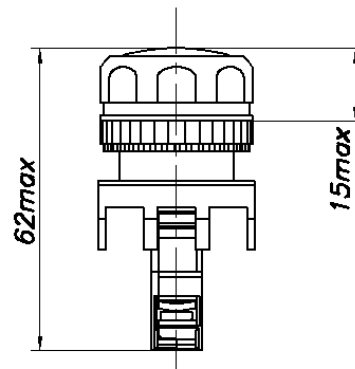
NP8-11SD



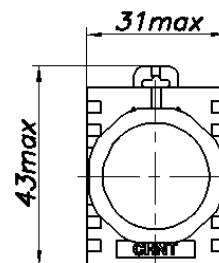
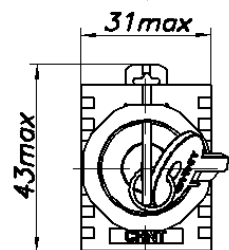
NP8-11ZS



NP8-11Y



NP8-D



NP8

描 写

描 校

旧底图总号

底图总号

签 字

日 期

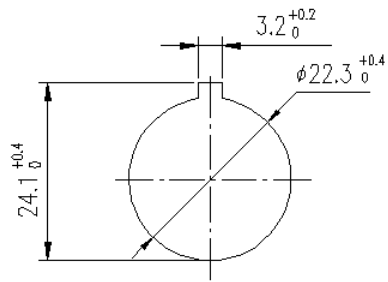
标记

处数

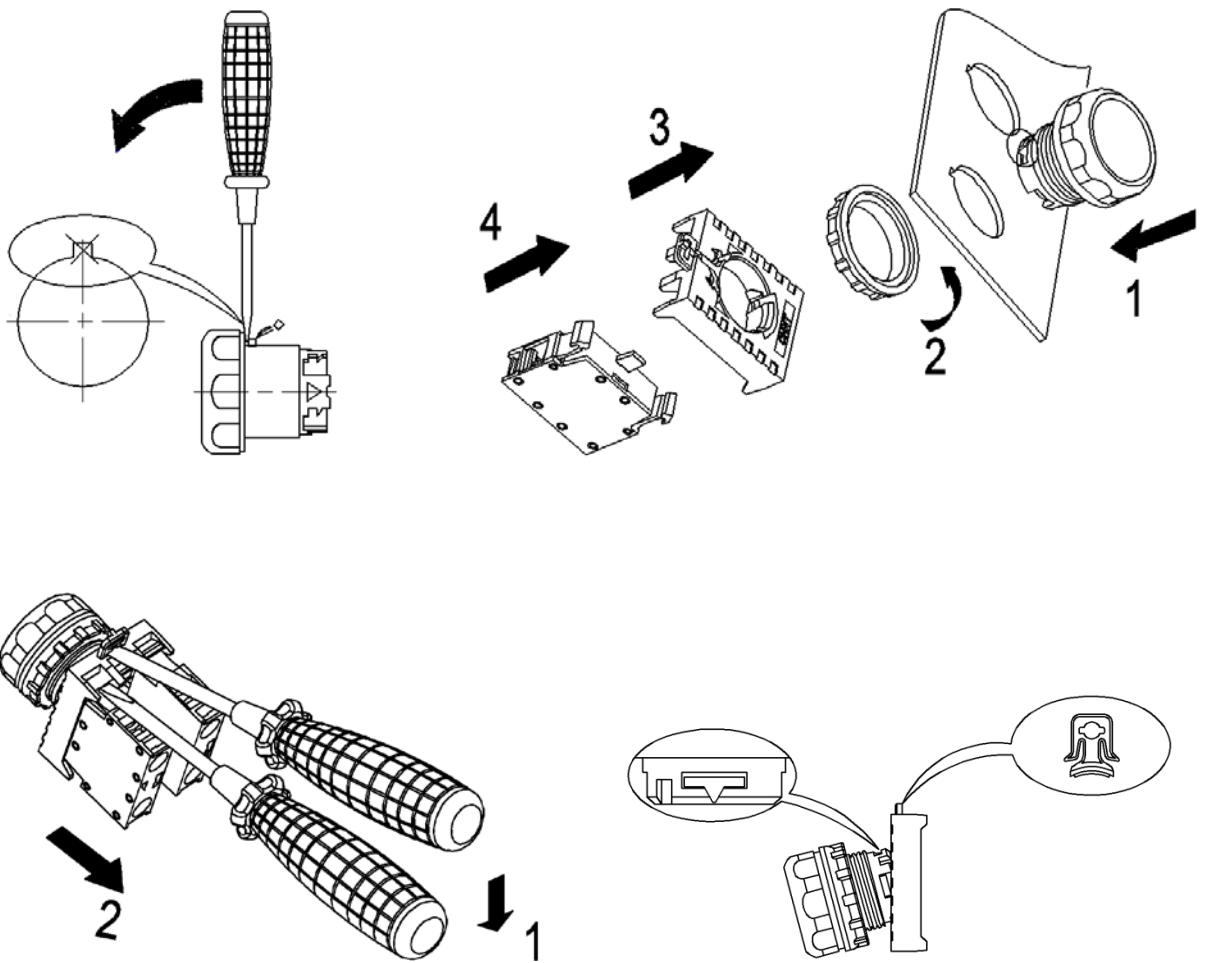
更改文件号

签字

日期



M3.5 0.8 N.m	2X 0.5~2.5	2X 0.5~2.5



NP8

描 写

描 校

旧底图总号

底图总号

签 字

日 期

标记

处数

更改文件号

签字

日期

