

Таблица 4.2 Технические параметры трансформатора напряжения JDZX9-10

Модель	Напряжение первичной обмотки, В	Напряжение вторичной обмотки, В	Напряжение обмотки с остаточным напряжением, В	Номинальная мощность вторичной обмотки, ВА		Номинальная мощность обмотки с остаточным напряжением, ВА	Полная мощность, ВА	Уровень прочности изоляции, кВ
				Класс 0.2	Класс 0.5			
JDZX9-10	10000/√3	100/√3	100/3	20	50	50	300	12/42/75

Примечание: номинальная мощность вторичной обмотки соответствует только одному классу точности.

5. Особенности конструкции

Данный трансформатор – штыревого типа, имеет герметичную конструкцию. В качестве изоляции использован эпоксидный компаунд, обладающий высокими изоляционными и водонепроницаемыми качествами. Трансформатор имеет небольшой размер и вес, процедура установки достаточно проста, технического обслуживания не требуется, за исключением периодической очистки поверхности. Трансформатор подходит для использования в тропическом климате. Выводы вторичной обмотки выводятся на клеммную коробку. Верхняя и боковая поверхности имеют по отверстию, используемому для вывода. В нижней части находятся четыре установочных отверстия.

6. Внешний вид и размеры

6.1 Внешний вид и размеры трансформатора напряжения JDZ9-10 (см. рис. 6.1):

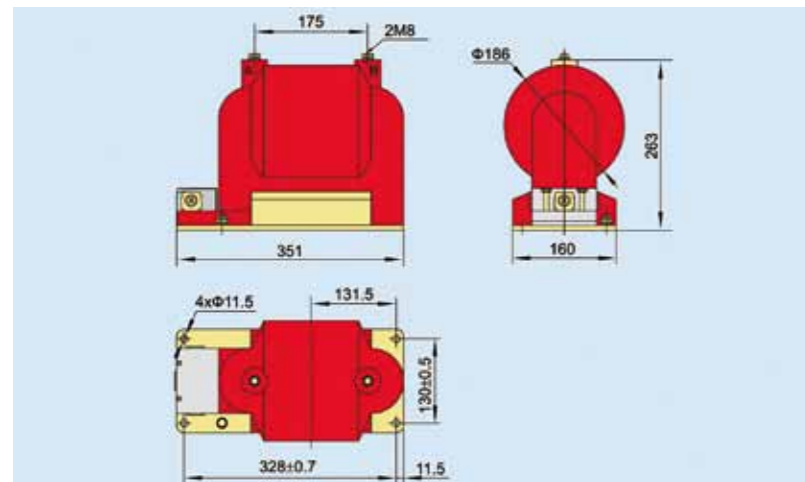


Рис. 6.1 Внешний вид и размеры трансформатора напряжения JDZ9-10

6.2 Внешний вид и размеры трансформатора напряжения JDZX9-10 (см. рис. 6.2):

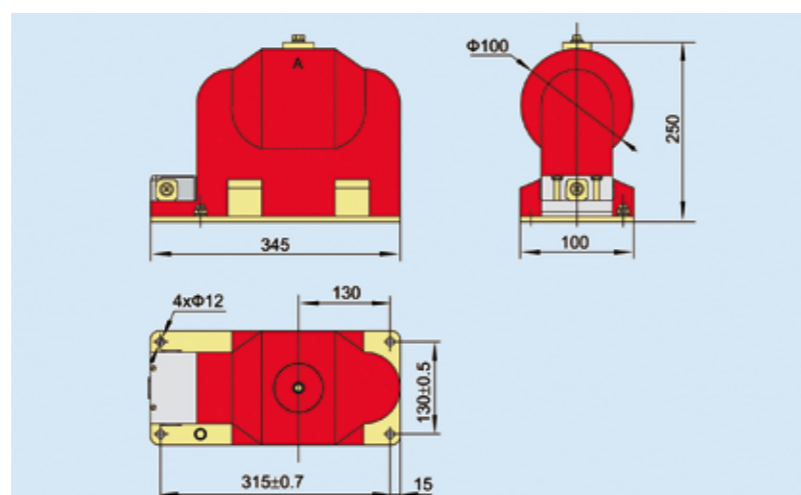
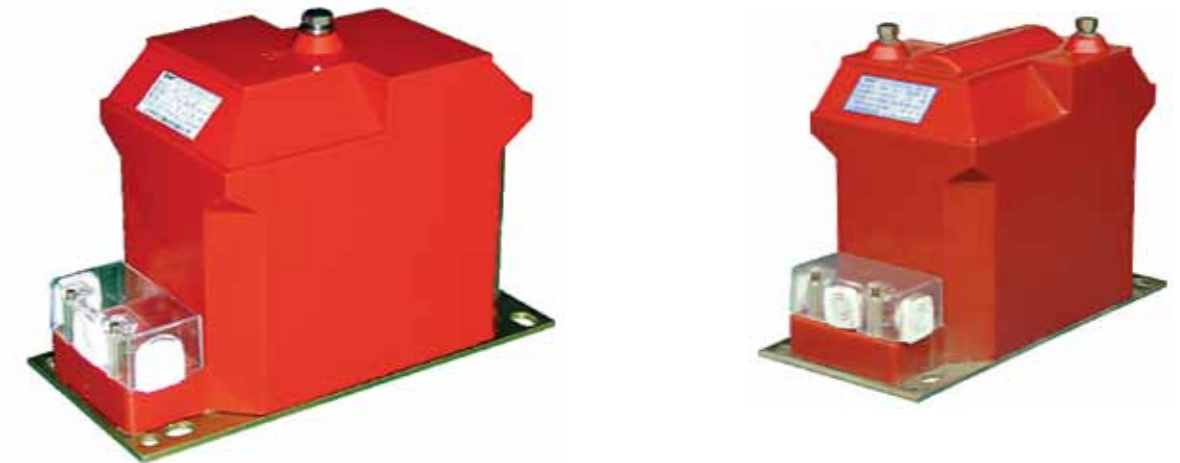


Рис. 6.2 Внешний вид и размеры трансформатора напряжения JDZX9-10

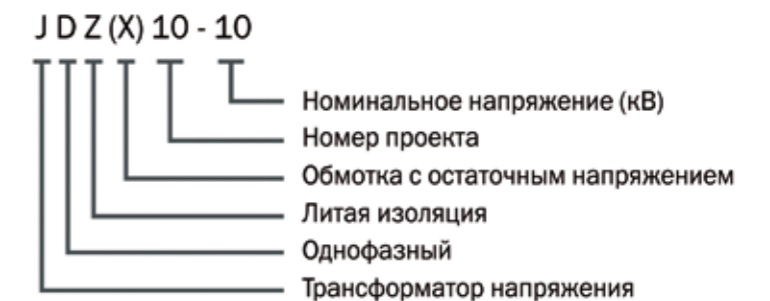
ТРАНСФОРМАТОР НАПРЯЖЕНИЯ JDZ10-10, JDZX10-10



1. Введение

Трансформаторы напряжения JDZ10-10, JDZX10-10 используются для измерений мощности, напряжения и питания цепей защиты в сетях напряжением 10 кВ и частотой 50 Гц или 60 Гц. Соответствует стандарту IEC60044-2.

2. Обозначение модели



3. Условия эксплуатации

- 3.1 Место установки: внутреннее;
- 3.2 Температура окружающей среды: +40°C ~ -5°C, среднесуточная: не более +30°C;
- 3.3 Высота установки над уровнем моря: не более 1000 м;
- 3.4 Отсутствие загрязнений.

4. Технические параметры

Таблица 4.1 Технические параметры трансформатора напряжения JDZ10-10

Модель	Напряжение первичной обмотки, В	Напряжение вторичной обмотки, В	Номинальная мощность, ВА		Полная мощность, ВА	Уровень прочности изоляции, кВ
			Класс 0.2	Класс 0.5		
JDZ10-10	10000	100	15	30	200	12/42/75

Примечание: номинальная мощность соответствует только одному классу точности.

Таблица 4.2 Технические параметры трансформатора напряжения JDZX10-10

Модель	Напряжение первичной обмотки, В	Напряжение вторичной обмотки, В	Напряжение обмотки с остаточным напряжением, В	Номинальная мощность вторичной обмотки, ВА		Номинальная мощность обмотки с остаточным напряжением, ВА	Полная мощность, ВА	Уровень прочности изоляции, кВ
				Класс 0.2	Класс 0.5			
JDZX10-10	10000/√3	100/√3	100/3	15	30	50	200	12/42/75

Примечание: номинальная мощность вторичной обмотки соответствует только одному классу точности.

5. Особенности конструкции

Данный трансформатор – штыревого типа, имеет герметичную конструкцию. В качестве изоляции использован эпоксидный компаунд, обладающий высокими изоляционными и водонепроницаемыми качествами. Трансформатор имеет небольшой размер и вес, процедура установки достаточно проста, технического обслуживания не требуется, за исключением периодической очистки поверхности. Трансформатор подходит для использования в тропическом климате. Выводы вторичной обмотки выводятся на клеммную коробку. Верхняя и боковая поверхности имеют по отверстию, используемому для вывода. В нижней части находятся четыре установочных отверстия.

6. Внешний вид и размеры

6.1 Внешний вид и размеры трансформатора напряжения JDZ10-10 (см. рис. 6.1):

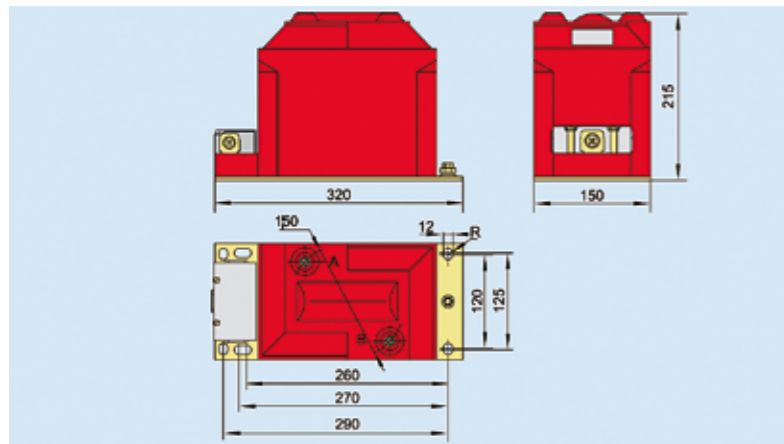


Рис. 6.1 Внешний вид и размеры трансформатора напряжения JDZ10-10

6.2 Внешний вид и размеры трансформатора напряжения JDZX10-10 (см. рис. 6.2):

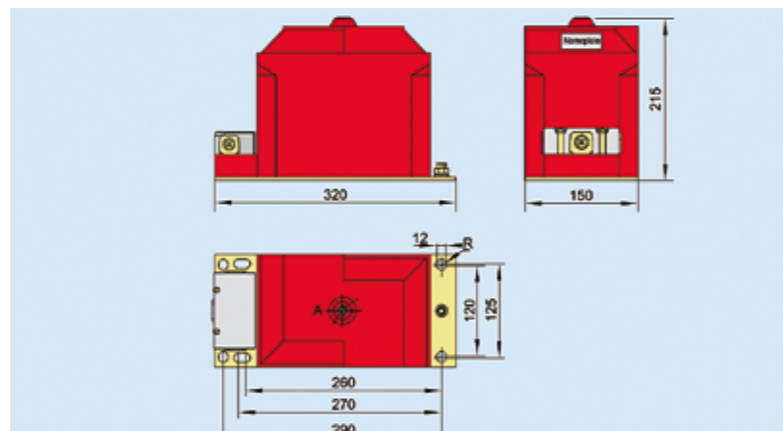


Рис. 6.2 Внешний вид и размеры трансформатора напряжения JDZX10-10

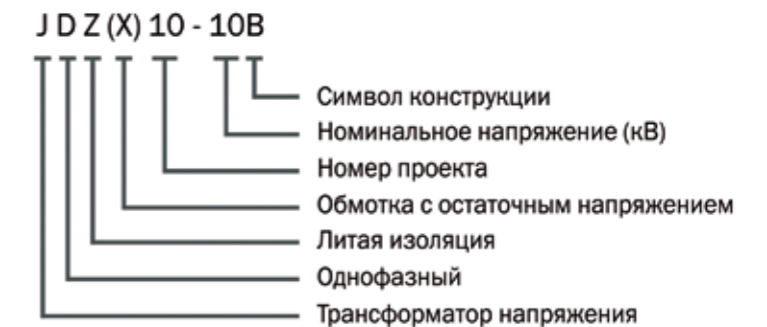
ТРАНСФОРМАТОР НАПРЯЖЕНИЯ JDZ10-10B, JDZX10-10B



1. Введение

Трансформатор напряжения JDZ10-10B, JDZX10-10B напряжением 10 кВ и частотой 50 Гц или 60 Гц используется для измерения мощности, напряжения и питания цепей релейной защиты. Соответствует стандарту IEC60044-2.

2. Обозначение модели



3. Условия эксплуатации

- 3.1 Место установки: внутреннее;
- 3.2 Температура окружающей среды: +40°C ~ -5°C, среднесуточная: не более +30°C;
- 3.3 Высота установки над уровнем моря: не более 1000 м;
- 3.4 Отсутствие сильных загрязнений.

4. Технические параметры

Таблица 4.1 Технические параметры трансформатора напряжения JDZ10-10B

Модель	Номинальное напряжение первичной обмотки, В	Номинальное напряжение вторичной обмотки, В	Номинальная мощность, ВА		Полная мощность, ВА	Номинальный уровень прочности изоляции, кВ	Вес, кг
			Класс 0.2	Класс 0.5			
JDZ10-10B	10000	100	15	20	200	12/42/75	32

Примечание: номинальная мощность соответствует только одному классу точности.