



## JBK5

### Однофазный трансформатор

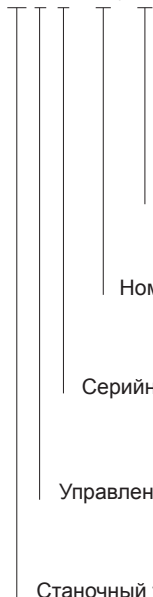
#### 1. Общие сведения

1.1 Назначение: однофазные трансформаторы серии JBK5 подходят для цепей переменного тока с частотой 50/60 Гц, используются для управления различным механическим оборудованием и электроприборами, а также в качестве источника питания для рабочего освещения и сигнальных ламп.

1.2 Стандарты: МЭК/EN 61558, Q/ZT205.

## 2. Обозначение типа

JB K 5 - □ / □



Код изделия для тропической зоны:  
Н – влажные тропики,  
А – сухая тропическая зона

Номинальная мощность: 40–2500 ВА

Серийный номер конструкции

Управление

Станочный трансформатор

## 3. Условия эксплуатации

- 3.1 Температура:  $-5\text{ }^{\circ}\text{C} \dots +40\text{ }^{\circ}\text{C}$ , среднее значение за 24 часа не должно превышать  $+35\text{ }^{\circ}\text{C}$ . Если нижнее предельное значение составляет  $-10\text{ }^{\circ}\text{C}$  или  $-25\text{ }^{\circ}\text{C}$ , необходимо указать это.
- 3.2 Высота установки над уровнем моря:  $\leq 2000\text{ м}$ ;
- 3.3 Относительная влажность  $\leq 90\%$ , если среднее нижнее предельное значение за месяц составляет менее  $+25\text{ }^{\circ}\text{C}$ ;  $\leq 50\%$  при температуре  $+40\text{ }^{\circ}\text{C}$ .  
При более низкой температуре влажность может быть выше.  
Чем ниже температура, тем выше влажность.

## 4. Особенности

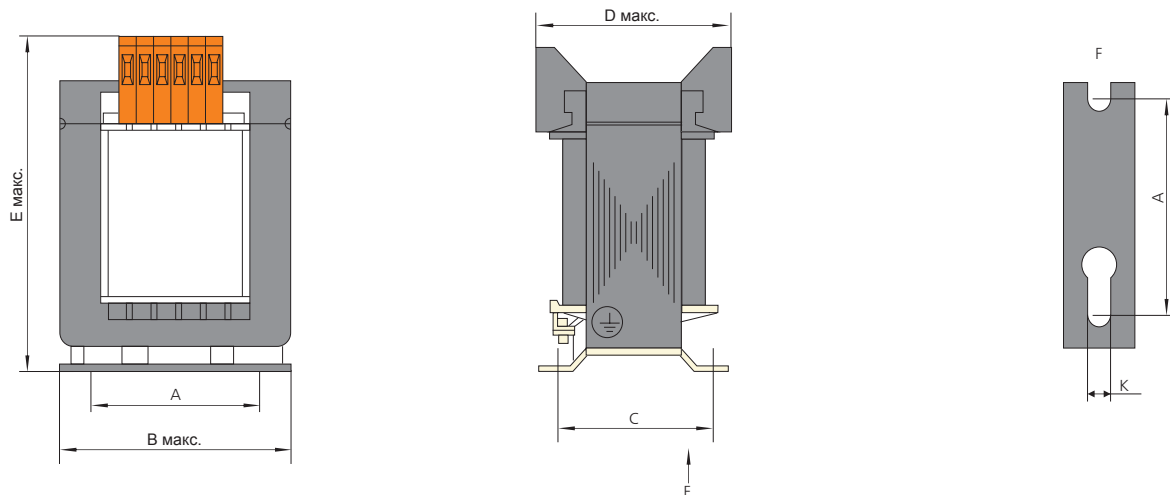
Для соединения железных сердечников, а также железного сердечника и зажимного (монтажного) элемента однофазных трансформаторов серии JBK5 мы используем аргодуговую сварку, что обеспечивает прочность изделия и делает его конструкцию более надежной.

Монтажный элемент является литым, а болты заземления выполнены из высококачественного антикоррозионного сплава, который резко повышает надежность заземления.

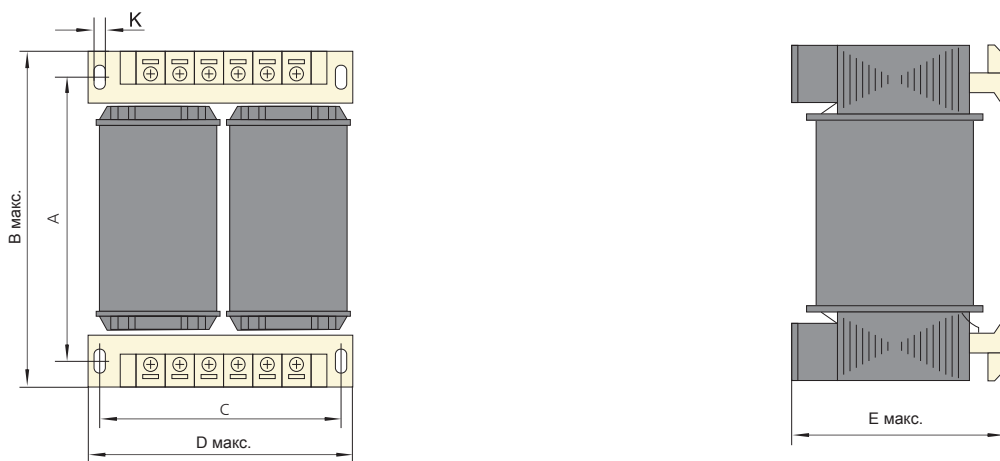
Кроме того, изделия обеспечивают надежную работу, низкое рассеяние энергии, имеют компактные размеры, надежные проводные соединения, широкий диапазон применения и т. п.

## 5. Габаритные и монтажные размеры

Тип JBK5-40~630



Тип JBK5-1000~2500



Размер (мм) / Мощность (ВА)	Поз.	Габаритные размеры (мм)			Монтажные размеры (мм)		Монтажные отверстия (мм)
		В макс.	D макс.	E макс.	A	C	K
40-63		79	78	92	66	46	4,8
100		85	95	97	72	62	4,8
160		97	96	105	84	73,5	5,8
250		97	110	105	84	85	5,8
400		121	110	130	100	85	7
630		151	116	150	130	90	7
1000		230	170	156	160	142	7 X 14
1600		258	185	168	180	155	7 X 14
2500		285	210	175	210	175	7 X 14