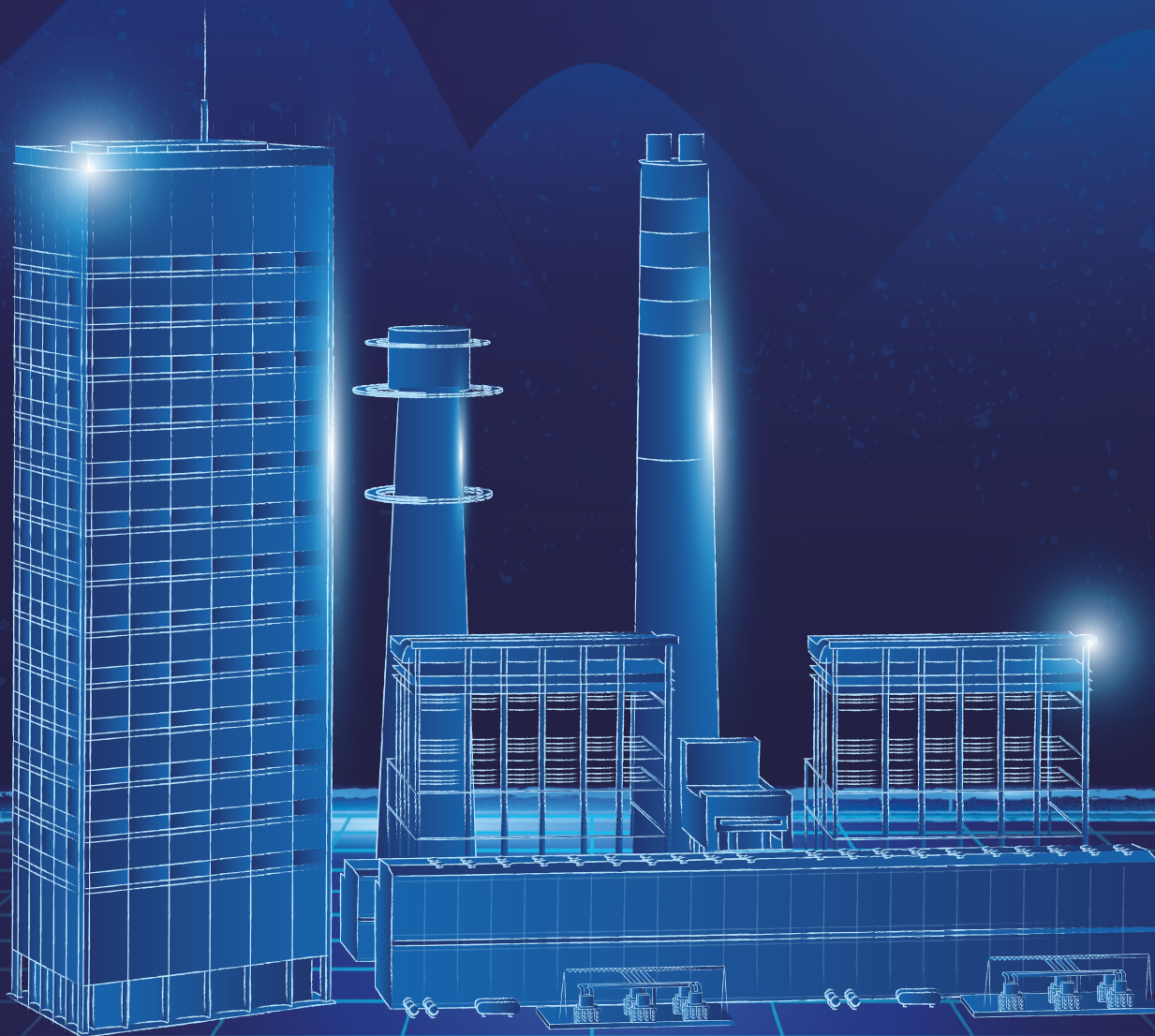


CHNT

Empower the World



**Типовые решения для объектов
гражданского и коммерческого
строительства и промышленности**



О компании

CHINT – ведущий мировой поставщик интеллектуальных решений в области производства и распределения электроэнергии

Основанная в 1984 году компания CHINT является ведущим мировым поставщиком интеллектуальных решений в области производства и распределения электроэнергии. Компания активно развивает свое присутствие в промышленных секторах «4+1», включая секторы интеллектуальной электроники, природосберегающей возобновляемой энергии, управления и автоматизации производства, интеллектуальных жилых и промышленных помещений, что позволяет сформировать полноценную промышленную цепочку «выработки, хранения, передачи, распределения, продажи и потребления энергии». Компания имеет представительства более чем в 140 странах и регионах мира, насчитывает в своем штате более 30 000 сотрудников, а годовая выручка компании превышает 11,4 млрд долларов США.

Оптимизация энергетической системы стала неизбежной тенденцией на фоне дефицита ресурсов, загрязнения окружающей среды и изменения климата – трех основных серьезных испытаний для мировой экономики. В ответ на тенденции компания CHINT активно реализует бизнес-стратегию «Одно облако – две сети», непрерывно обеспечивая глубокую интеграцию больших массивов данных, «Интернета вещей», искусственного интеллекта и процесса производств для того, чтобы стать платформенным предприятием, задающим направление развития отрасли. Являясь платформой для разработки интеллектуальных технологий и приложений для обработки данных, облако CHINT отвечает всем требованиям к разработке внутренних и внешних цифровых приложений и предоставлению услуг.

Содержание

Вводно-распределительные устройства ВРУ-ЧТ	4
---	---

Устройства компенсации реактивной мощности с автоматическим регулированием (УКРМА-ЧТ)	28
---	----

Ящики управления асинхронными двигателями Я5000-ЧТ.....	35
--	----

Вводно-распределительные устройства ВРУ-ЧТ

Технические характеристики

Название параметра	Значение
Номинальное напряжение, В	~380/220
Номинальный ток, А	100-630
Номинальная частота, Гц	50
Система заземления	TN-C, TN-S, TN-C-S
Габаритные размеры (ВхШхГ), мм	См. в спецификации оборудования
Степень защиты	IP31

Структура условного обозначения

ВРУ – XX – X X X – ЧТ

Вводно-распределительное устройство

Назначение панели:

11-19 – Вводные

21-29 – Вводно-распределительные

41-50 – Распределительные

Наличие аппаратов на вводе:

0 – отсутствуют

1 – выключатель-разъединитель на два направления 250А

2 – выключатель-разъединитель на два направления 400А

3 – выключатель-разъединитель на два направления 630А

4 – выключатель-разъединитель на одно направление 630 А

5 – два выключателя-разъединителя на одно направление 250 А

6 – выключатель-разъединитель на одно направление 250 А

7(*) – авт. выкл. и аппаратура АВР(**) на 100А

8(*) – авт. выкл. и аппаратура АВР(**) на 250А

9(*) – авт. выкл. и аппаратура АВР(**) на 400А

Наличие дополнительного оборудования:

0 – отсутствуют

1 – блок авт. управления освещением на 30 групп

2 – блок неавт. управления освещением на 30 групп

3 – блок авт. управления освещением на 14 групп

4 – блок неавт. управления освещением на 14 групп

5 – блок авт. управления освещением на 8 групп

6 – блок неавт. управления освещением на 8 групп

Тип аппаратов защиты:

Не проставляется – предохранители

А – автоматические выключатели (**)

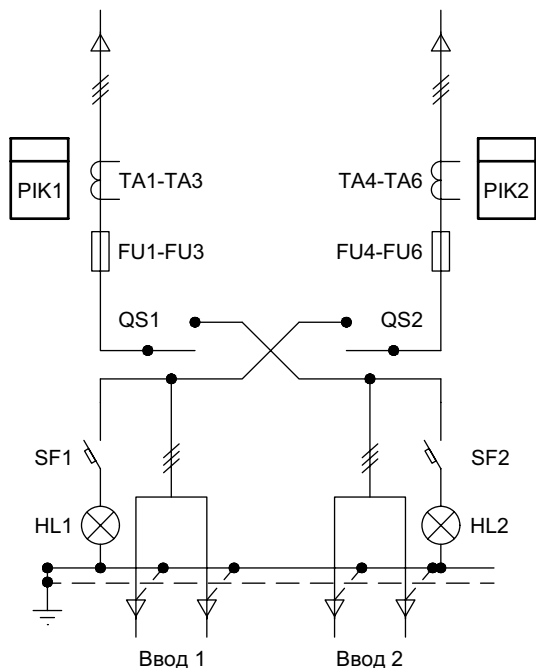
В – блок автоматического ввода резерва

(*) Номинальные токи автоматических выключателей для схемы допускается выбирать из ряда номинальных токов ВА-300 и ВА-300L.

(**) Возможно использование блочного типа АВР с фиксированной или выносной панелью на токи 100, 250, 400 А.

Панель ВРУ с двумя вводами с защитой предохранителями

Схема ВРУ-11-10-ЧТ, ВРУ-13-20-ЧТ

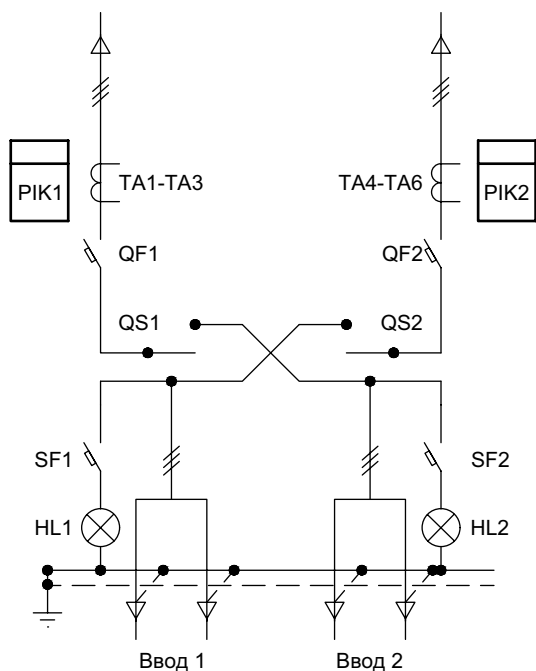


Спецификация оборудования

Обозначение панели	Наименование оборудования	Обозначение на схеме	Артикул	Кол-во, шт.
Панель ВРУ на два ввода 250 А с защитой предохранителями				
ВРУ-11-10-ЧТ	Шкаф вводно-распределительных устройств, габаритные размеры, ВхШхГ, 1800х800х600мм	-	-	1
	Выключатель-разъединитель, 250А, 3Р, NH40-250/3CS	QS1-QS2	393373	2
	Предохранитель ножевой, габарит 1, 250А, RT36-1-250	FU1-FU6	521189	6
	Держатель предохранителя ножевого, габарит 1, 250А, RT36-1-250		521367	6
	Счетчик электроэнергии (учет общих нагрузок)	PIK1-PIK2	-	2
	Трансформатор тока 250/5	TA1-TA6	-	6
	Выключатель автоматический NB1-63 1P 6А 6кА х-ка В	SF1-SF2	179611	2
	Лампа LED 220В AC	HL1-HL2	-	2
Панель ВРУ на два ввода 400 А с защитой предохранителями				
ВРУ-13-20-ЧТ	Шкаф вводно-распределительных устройств, габаритные размеры, ВхШхГ, 1800х800х600мм	-	-	1
	Выключатель-разъединитель, 400А, 3Р, NH40-400/3CS	QS1-QS2	393375	2
	Предохранитель ножевой, габарит 2, 400А, RT36-2-400	FU1-FU6	521218	6
	Держатель предохранителя ножевого, габарит 2, 400А, RT36-2-400		521368	6
	Счетчик электроэнергии (учет общих нагрузок)	PIK1-PIK2	-	2
	Трансформатор тока 400/5	TA1-TA6	-	6
	Выключатель автоматический NB1-63 1P 6А 6кА х-ка В	SF1-SF2	179611	2
	Лампа LED 220В AC	HL1-HL2	-	2

Панель ВРУ с двумя вводами с защитой автоматическими выключателями

Схема ВРУ-11-10А-ЧТ, ВРУ-13-20А-ЧТ

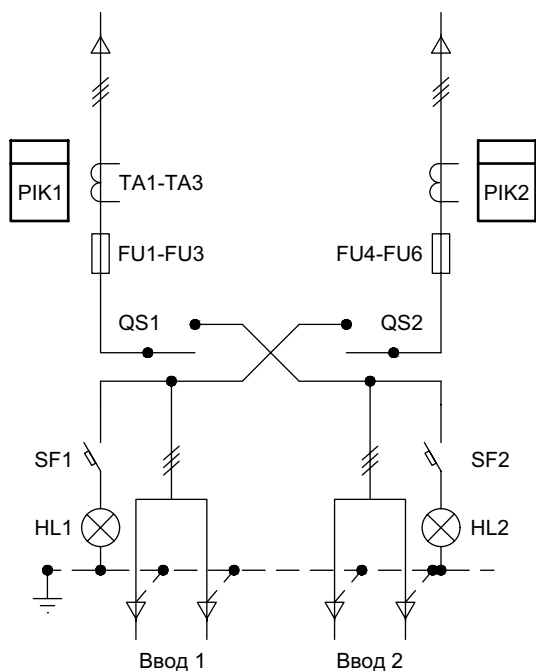


Спецификация оборудования

Обозначение панели	Наименование оборудования	Обозначение на схеме	Артикул	Кол-во, шт.
Панель ВРУ на два ввода 250 А с защитой автоматическими выключателями				
ВРУ-11-10А-ЧТ	Шкаф вводно-распределительных устройств, габаритные размеры, ВхШхГ, 1800х800х600мм	-	-	1
	Выключатель-разъединитель, 250А, 3Р, NH40-250/3CS	QS1-QS2	393373	2
	Выключатель автоматический NXM-250S/3P 250А ТМ	QF1-QF2	131369	2
	Счетчик электроэнергии (учет общих нагрузок)	PIK1-PIK2	-	2
	Трансформатор тока 250/5	TA1-TA6	-	6
	Выключатель автоматический NB1-63 1P 6А 6кА х-ка В	SF1-SF2	179611	2
	Лампа LED 220В AC	HL1-HL2	-	2
Панель ВРУ на два ввода 400 А с защитой автоматическими выключателями				
ВРУ-13-20А-ЧТ	Шкаф вводно-распределительных устройств, габаритные размеры, ВхШхГ, 1800х800х600мм	-	-	1
	Выключатель-разъединитель, 400А, 3Р, NH40-400/3CS	QS1-QS2	393375	2
	Выключатель автоматический NXM-400S/3P 400А ТМ	QF1-QF2	131373	2
	Счетчик электроэнергии (учет общих нагрузок)	PIK1-PIK2	-	2
	Трансформатор тока 400/5	TA1-TA6	-	6
	Выключатель автоматический NB1-63 1P 6А 6кА х-ка В	SF1-SF2	179611	2
	Лампа LED 220В AC	HL1-HL2	-	2

Панель ВРУ с двумя вводами с защитой предохранителями

Схема ВРУ-12-10-ЧТ, ВРУ-14-20-ЧТ

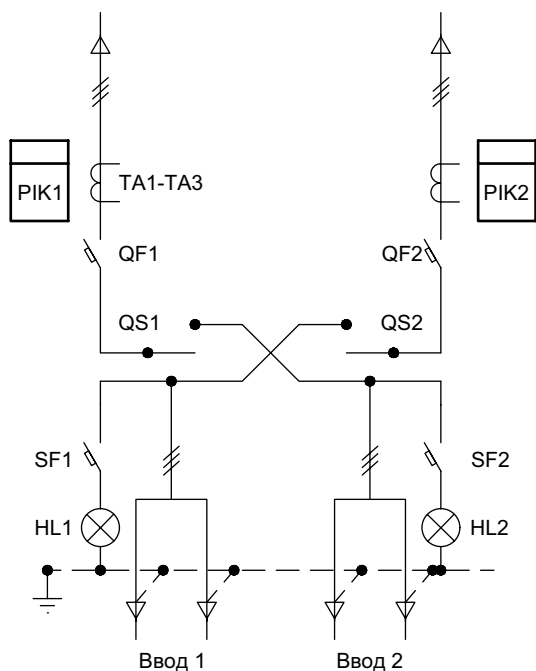


Спецификация оборудования

Обозначение панели	Наименование оборудования	Обозначение на схеме	Артикул	Кол-во, шт.
Панель ВРУ на два ввода 250 А с защитой предохранителями				
ВРУ-12-10-ЧТ	Шкаф вводно-распределительных устройств, габаритные размеры, ВхШхГ, 1800х800х600мм	-	-	1
	Выключатель-разъединитель, 250А, 3Р, NH40-250/3CS	QS1-QS2	393373	2
	Предохранитель ножевой, габарит 1, 250А, RT36-1-250	FU1-FU6	521189	6
	Держатель предохранителя ножевого, габарит 1, 250А, RT36-1-250		521367	6
	Счетчик электроэнергии (учет общих нагрузок)	PIK1	-	1
	Счетчик электроэнергии (учет домоуправленческих нагрузок)	PIK2	-	1
	Трансформатор тока 250/5	TA1-TA3	-	3
	Выключатель автоматический NB1-63 1P 6А 6кА х-ка В	SF1-SF2	179611	2
	Лампа LED 220В AC	HL1-HL2	-	2
Панель ВРУ на два ввода 400 А с защитой предохранителями				
ВРУ-14-20-ЧТ	Шкаф вводно-распределительных устройств, габаритные размеры, ВхШхГ, 1800х800х600мм	-	-	1
	Выключатель-разъединитель, 400А, 3Р, NH40-400/3CS	QS1-QS2	393375	2
	Предохранитель ножевой, габарит 2, 400А, RT36-2-400	FU1-FU6	521218	6
	Держатель предохранителя ножевого, габарит 2, 400А, RT36-2-400		521368	6
	Счетчик электроэнергии (учет общих нагрузок)	PIK1	-	1
	Счетчик электроэнергии (учет домоуправленческих нагрузок)	PIK2	-	1
	Трансформатор тока 400/5	TA1-TA3	-	3
	Выключатель автоматический NB1-63 1P 6А 6кА х-ка В	SF1-SF2	179611	2
	Лампа LED 220В AC	HL1-HL2	-	2

Панель ВРУ с двумя вводами с защитой автоматическими выключателями

Схема ВРУ-12-10А-ЧТ, ВРУ-14-20А-ЧТ



Спецификация оборудования

Обозначение панели	Наименование оборудования	Обозначение на схеме	Артикул	Кол-во, шт.
Панель ВРУ на два ввода 250 А с защитой автоматическими выключателями				
ВРУ-12-10А-ЧТ	Шкаф вводно-распределительных устройств, габаритные размеры, ВхШхГ, 1800х800х600мм	-	-	1
	Выключатель-разъединитель, 250А, 3Р, NH40-250/3CS	QS1-QS2	393373	2
	Выключатель автоматический NXM-250S/3P 250А ТМ	QF1-QF2	131369	2
	Счетчик электроэнергии (учет общих нагрузок)	PIK1	-	1
	Счетчик электроэнергии (учет домоуправленческих нагрузок)	PIK2	-	1
	Трансформатор тока 250/5	TA1-TA3	-	3
	Выключатель автоматический NB1-63 1P 6А 6кА х-ка В	SF1-SF2	179611	2
	Лампа LED 220В AC	HL1-HL2	-	2
Панель ВРУ на два ввода 400 А с защитой автоматическими выключателями				
ВРУ-12-20А-ЧТ	Шкаф вводно-распределительных устройств, габаритные размеры, ВхШхГ, 1800х800х600мм	-	-	1
	Выключатель-разъединитель, 400А, 3Р, NH40-400/3CS	QS1-QS2	393375	2
	Выключатель автоматический NXM-400S/3P 400А ТМ	QF1-QF2	131373	2
	Счетчик электроэнергии (учет общих нагрузок)	PIK1	-	1
	Счетчик электроэнергии (учет домоуправленческих нагрузок)	PIK2	-	1
	Трансформатор тока 400/5	TA1-TA3	-	3
	Выключатель автоматический NB1-63 1P 6А 6кА х-ка В	SF1-SF2	179611	2
	Лампа LED 220В AC	HL1-HL2	-	2

Панель ВРУ с двумя вводами с защитой предохранителями и автоматическими выключателями

Схема ВРУ-15-30-ЧТ

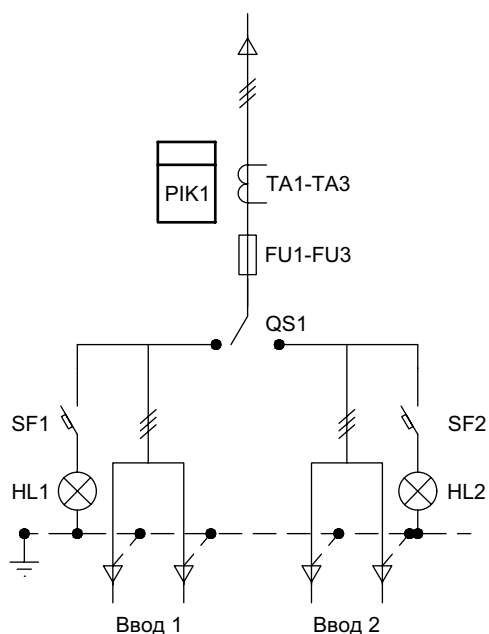
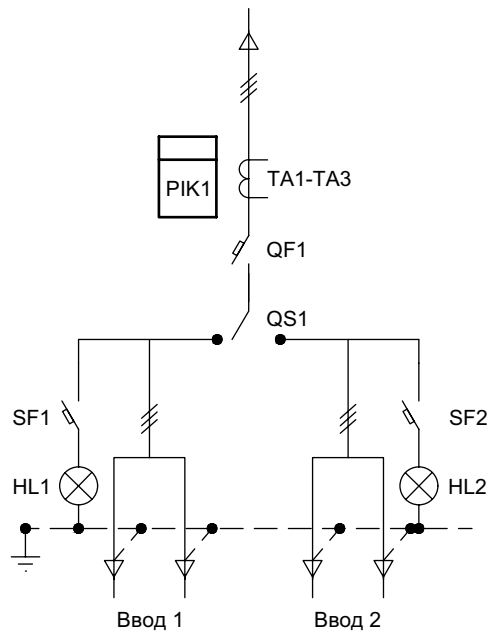


Схема ВРУ-15-30А-ЧТ



Спецификация оборудования

Обозначение панели	Наименование оборудования	Обозначение на схеме	Артикул	Кол-во, шт.
Панель ВРУ на два ввода 630 А с защитой предохранителями				
ВРУ-15-30-ЧТ	Шкаф вводно-распределительных устройств, габаритные размеры, ВхШхГ, 1800х800х600мм	-	-	1
	Выключатель-разъединитель, 630А, 3Р, NH40-630/3CS	QS1	393376	1
	Предохранитель ножевой, габарит 3, 630А, RT36-3-630	FU1-FU3	521202	3
	Держатель предохранителя ножевого, габарит 3, 630А, RT36-3-630		521369	3
	Счетчик электроэнергии (учет общих нагрузок)	PIK1	-	1
	Трансформатор тока 600/5	TA1-TA3	-	3
	Выключатель автоматический NB1-63 1P 6А 6кА х-ка В	SF1-SF2	179611	2
	Лампа LED 220В AC	HL1-HL2	-	2
Панель ВРУ на два ввода 630 А с защитой автоматическими выключателями				
ВРУ-15-30А-ЧТ	Шкаф вводно-распределительных устройств, габаритные размеры, ВхШхГ, 1800х800х600мм	-	-	1
	Выключатель-разъединитель, 630А, 3Р, NH40-630/3CS	QS1	393376	1
	Выключатель автоматический NXM-630S/3P TM	QF1	131375	1
	Счетчик электроэнергии (учет общих нагрузок)	PIK1	-	1
	Трансформатор тока 600/5	TA1-TA3	-	3
	Выключатель автоматический NB1-63 1P 6А 6кА х-ка В	SF1-SF2	179611	2
	Лампа LED 220В AC	HL1-HL2	-	2

Панель ВРУ с одним вводом с защитой предохранителями и автоматическими выключателями

Схема ВРУ-16-40-ЧТ

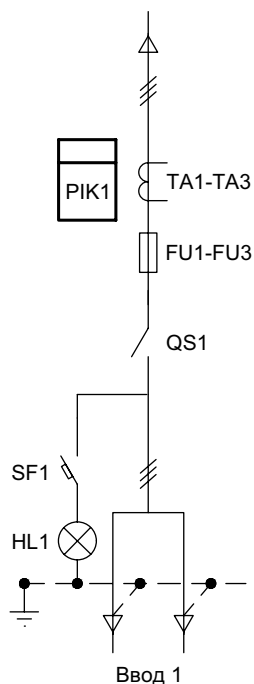
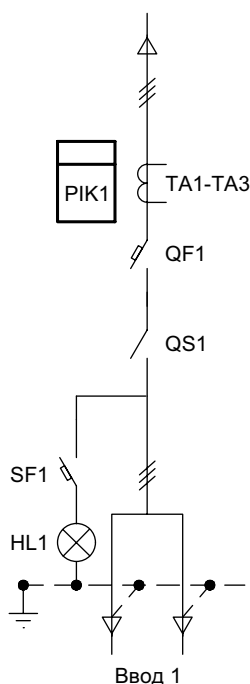


Схема ВРУ-16-40А-ЧТ



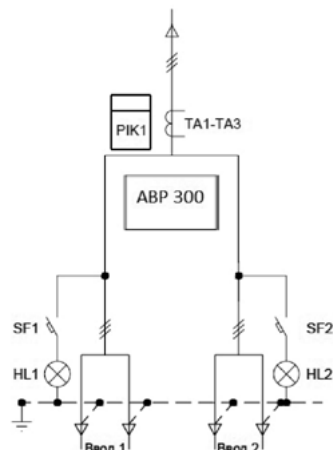
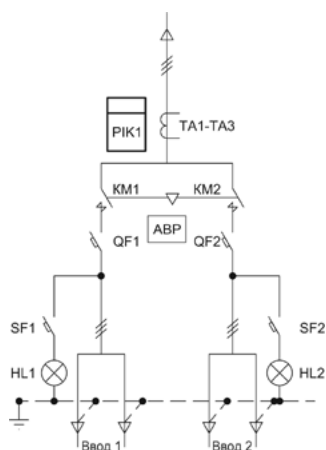
Спецификация оборудования

Обозначение панели	Наименование оборудования	Обозначение на схеме	Артикул	Кол-во, шт.
Панель ВРУ на один ввод 630 А с защитой предохранителями				
ВРУ-16-40-ЧТ	Шкаф вводно-распределительных устройств, габаритные размеры, ВхШхГ, 1800х800х600мм	-	-	1
	Выключатель-разъединитель, 630А, 3Р, NH40-630/3CS	QS1	393376	1
	Предохранитель ножевой, габарит 3, 630А, RT36-3-630	FU1-FU3	521202	3
	Держатель предохранителя ножевого, габарит 3, 630А, RT36-3-630		521369	3
	Счетчик электроэнергии (учет общих нагрузок)	PIK1	-	1
	Трансформатор тока 600/5	TA1-TA3	-	3
	Выключатель автоматический NB1-63 1P 6А 6кА х-ка В	SF1-SF2	179611	1
	Лампа LED 220В AC	HL1	-	1
Панель ВРУ на один ввод 630 А с защитой автоматическими выключателями				
ВРУ-16-40А-ЧТ	Шкаф вводно-распределительных устройств, габаритные размеры, ВхШхГ, 1800х800х600мм	-	-	1
	Выключатель-разъединитель, 630А, 3Р, NH40-630/3CS	QS1	393376	1
	Выключатель автоматический NXM-630S/3P TM	QF1	131375	1
	Счетчик электроэнергии (учет общих нагрузок)	PIK1	-	1
	Трансформатор тока 600/5	TA1-TA3	-	3
	Выключатель автоматический NB1-63 1P 6А 6кА х-ка В	SF1-SF2	179611	1
	Лампа LED 220В AC	HL1	-	1

Панель ВРУ с двумя вводами с защитой автоматическими выключателями

Схема ВРУ-17-70-ЧТ, ВРУ-18-80-ЧТ, ВРУ-19-90-ЧТ

Схема ВРУ-1Х-Х0-ЧТ (с блоком АВР)



Спецификация оборудования

Обозначение панели	Наименование оборудования	Обозначение на схеме	Артикул	Кол-во, шт.
Панель ВРУ на два ввода 100 А с защитой автоматическими выключателями				
ВРУ-17-70-ЧТ	Шкаф вводно-распределительных устройств, габаритные размеры, ВхШхГ, 1800х800х600мм	-	-	1
	Выключатель автоматический NXM-125S/3P 100А ТМ	QF1-QF2	131362	2
	Контактор NC2-115 115А 230В/АС3	KM1-KM2	671433	2
	Механизмы блокировки для контакторов NC2-115-150	-	237995	1
	Счетчик электроэнергии (учет общих нагрузок)	PIK1	-	1
	Трансформатор тока 100/5	TA1-TA3	-	3
	Выключатель автоматический NB1-63 1P 6А 6кА х-ка В	SF1-SF2	179611	2
	Лампа LED 220В АС	HL1-HL2	-	2
Панель ВРУ на два ввода 250 А с защитой автоматическими выключателями				
ВРУ-18-80-ЧТ	Шкаф вводно-распределительных устройств, габаритные размеры, ВхШхГ, 1800х800х600мм	-	-	1
	Выключатель автоматический NXM-250S/3P 250А ТМ	QF1-QF2	131369	2
	Контактор NC2-265 265А 230В/АС3	KM1-KM2	671402	2
	Механизмы блокировки для контакторов NC2-265-500	-	237999	1
	Счетчик электроэнергии (учет общих нагрузок)	PIK1	-	1
	Трансформатор тока 250/5	TA1-TA3	-	3
	Выключатель автоматический NB1-63 1P 6А 6кА х-ка В	SF1-SF2	179611	2
	Лампа LED 220В АС	HL1-HL2	-	2
Панель ВРУ на два ввода 400 А с защитой автоматическими выключателями				
ВРУ-19-90-ЧТ	Шкаф вводно-распределительных устройств, габаритные размеры, ВхШхГ, 1800х800х600мм	-	-	1
	Выключатель автоматический NXM-400S/3P 400А ТМ	QF1-QF2	131373	2
	Контактор NC2-400 400А 230В/АС3	KM1-KM2	236157	2
	Механизмы блокировки для контакторов NC2-265-500	-	237999	1
	Счетчик электроэнергии (учет общих нагрузок)	PIK1	-	1
	Трансформатор тока 400/5	TA1-TA3	-	3
	Выключатель автоматический NB1-63 1P 6А 6кА х-ка В	SF1-SF2	179611	2
	Лампа LED 220В АС	HL1-HL2	-	2
Панель ВРУ на два ввода с АВР блочного исполнения				
ВРУ-1Х-Х0-ЧТ	Шкаф вводно-распределительных устройств, габаритные размеры, ВхШхГ, 1800х800х600мм	-	-	2
	Автоматический ввод резерва NZ7	ABP300	См. каталог	1
	Счетчик электроэнергии (учет общих нагрузок)	PIK1	-	1
	Трансформатор тока	TA1-TA3	-	2
	Выключатель автоматический NB1-63 1P 6А 6кА х-ка В	SF1-SF2	179611	2
	Лампа LED 220В АС	HL1-HL2	-	2

Панель ВРУ с двумя вводами с защитой предохранителями и автоматическими выключателями

Схема ВРУ-21-10-ЧТ

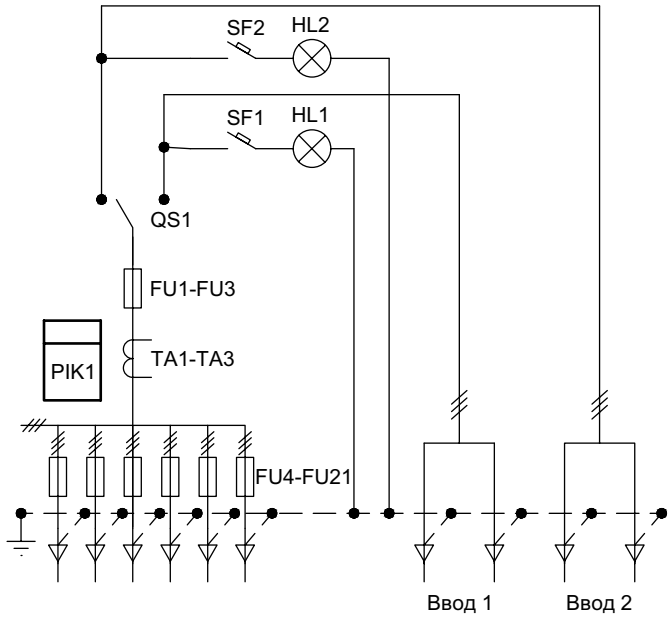
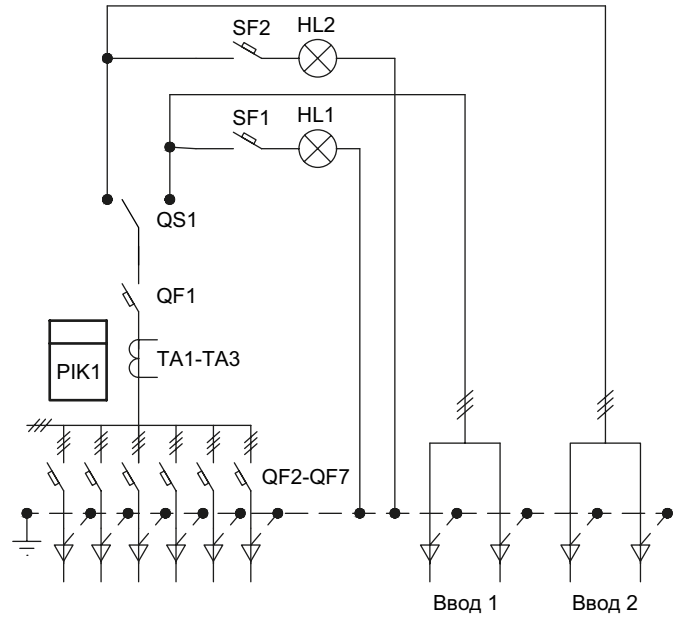


Схема ВРУ-21-10А-ЧТ



Спецификация оборудования

Обозначение панели	Наименование оборудования	Обозначение на схеме	Артикул	Кол-во, шт.
Панель ВРУ на два ввода 250 А с защитой предохранителями				
ВРУ-21-10-ЧТ	Шкаф вводно-распределительных устройств, габаритные размеры, ВхШхГ, 1800х800х600мм	-	-	1
	Выключатель-разъединитель, 250А, 3P NH40-250/3CS	QS1	393373	1
	Предохранитель ножевой, габарит 1, 250А, RT36-1-250	FU1-FU3	521189	3
	Держатель предохранителя ножевого, габарит 1, 250А, RT36-1-250		521367	3
	Счетчик электроэнергии (учет общих нагрузок)	PIK1	-	1
	Трансформатор тока 250/5	TA1-TA3	-	3
	Предохранитель ножевой, габарит 00, 63А, RT36-00-160	FU4-FU15	521347	12
	Держатель предохранителя ножевого, габарит 00, 160А, RT36-00-160		521260	12
	Предохранитель ножевой, габарит 00, 100А, RT36-00-160	FU16-FU21	521349	6
	Держатель предохранителя ножевого, габарит 00, 160А, RT36-00-160		521260	6
	Выключатель автоматический NB1-63 1P 6А 6кА х-ка В	SF1-SF2	179611	2
	Лампа LED 220В AC	HL1-HL2	-	2
Панель ВРУ на два ввода 250 А с защитой автоматическими выключателями				
ВРУ-21-10А-ЧТ	Шкаф вводно-распределительных устройств, габаритные размеры, ВхШхГ, 1800х800х600мм	-	-	1
	Выключатель-разъединитель, 250А, 3P NH40-250/3CS	QS1	393373	1
	Выключатель автоматический NXM-250S/3P 250А ТМ	QF1	131369	1
	Счетчик электроэнергии (учет общих нагрузок)	PIK1	-	1
	Трансформатор тока	TA1-TA3	-	3
	Выключатель автоматический NB1-63 3P 63А 6кА х-ка С	QF2-QF5	179710	4
	Выключатель автоматический NXM-125S/3P 100А ТМ	QF6-QF7	131362	2
	Выключатель автоматический NB1-63 1P 6А 6кА х-ка В	SF1-SF2	179611	2
	Лампа LED 220В AC	HL1-HL2	-	2

Панель ВРУ с двумя вводами с защитой предохранителями и автоматическими выключателями

Схема ВРУ-22-5Х-ЧТ

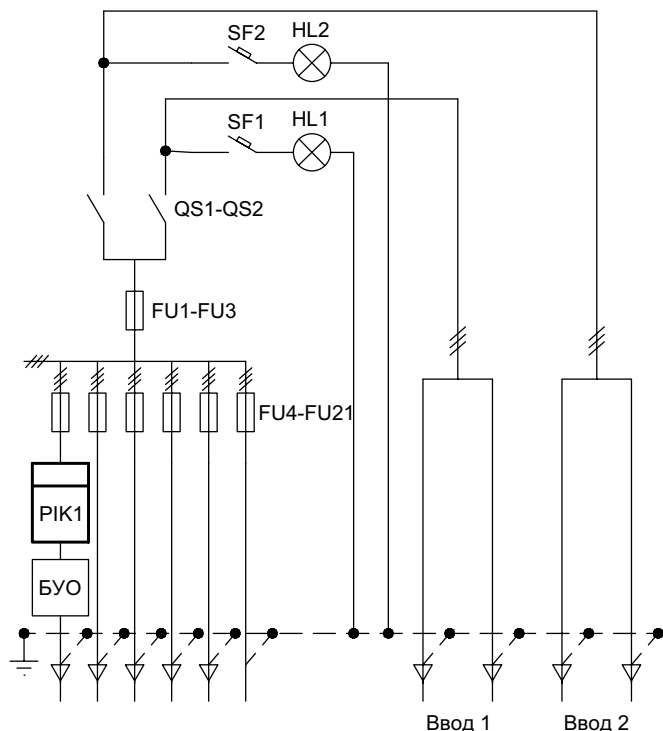
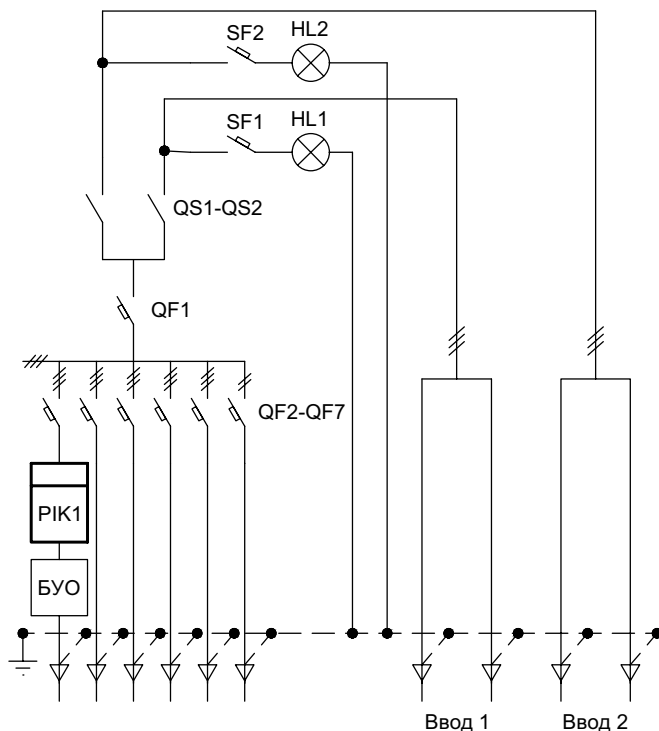


Схема ВРУ-22-5ХА-ЧТ



Спецификация оборудования

Обозначение панели	Наименование оборудования	Обозначение на схеме	Артикул	Кол-во, шт.
Панель ВРУ на два ввода 250 А с защитой предохранителями				
ВРУ-22-50-ЧТ ВРУ-22-53-ЧТ* ВРУ-22-54-ЧТ* ВРУ-22-55-ЧТ ВРУ-22-56-ЧТ	Шкаф вводно-распределительных устройств, габаритные размеры, ВхШхГ, 1800х800х600мм	-	-	1
	Выключатель-разъединитель, 250А, 3Р, NH40-250/3	QS1-QS2	393264	2
	Предохранитель ножевой, габарит 1, 250А, RT36-1-250	FU1-FU3	521189	3
	Держатель предохранителя ножевого, габарит 1, 250А, RT36-1-250		521367	3
	Предохранитель ножевой, габарит 00, 100А, RT36-00-160	FU4-FU21	521349	18
	Держатель предохранителя ножевого, габарит 00, 160А, RT36-00-160		521260	18
	Счетчик электроэнергии (учет домоуправленческих нагрузок)	PIK1	-	1
	Блок управления освещением	БУО# (*)	См. прилож. 1	1
	Выключатель автоматический NB1-63 1P 6А 6кА х-ка В	SF1-SF2	179611	2
Лампа LED 220В AC	HL1-HL2	-	2	
Панель ВРУ на два ввода 250 А с защитой автоматическими выключателями				
ВРУ-22-50А-ЧТ ВРУ-22-53А-ЧТ* ВРУ-22-54А-ЧТ* ВРУ-22-55А-ЧТ ВРУ-22-56А-ЧТ	Шкаф вводно-распределительных устройств, габаритные размеры, ВхШхГ, 1800х800х600мм	-	-	1
	Выключатель-разъединитель, 250А, 3Р, NH40-250/3	QS1-QS2	393264	2
	Выключатель автоматический NXM-250S/3P 250А ТМ	QF1	131369	1
	Выключатель автоматический NXM-125S/3P 100А ТМ	QF2-QF7	131362	6
	Счетчик электроэнергии (учет домоуправленческих нагрузок)	PIK1	-	1
	Блок управления освещением	БУО# (*)	См. прилож. 1	1
	Выключатель автоматический NB1-63 1P 6А 6кА х-ка В	SF1-SF2	179611	2
	Лампа LED 220В AC	HL1-HL2	-	2

(*) Тип БУО с его порядковым номером представлен в приложении 1.

Панель ВРУ с двумя вводами с защитой предохранителями и автоматическими выключателями

Схема ВРУ-23-5Х-ЧТ

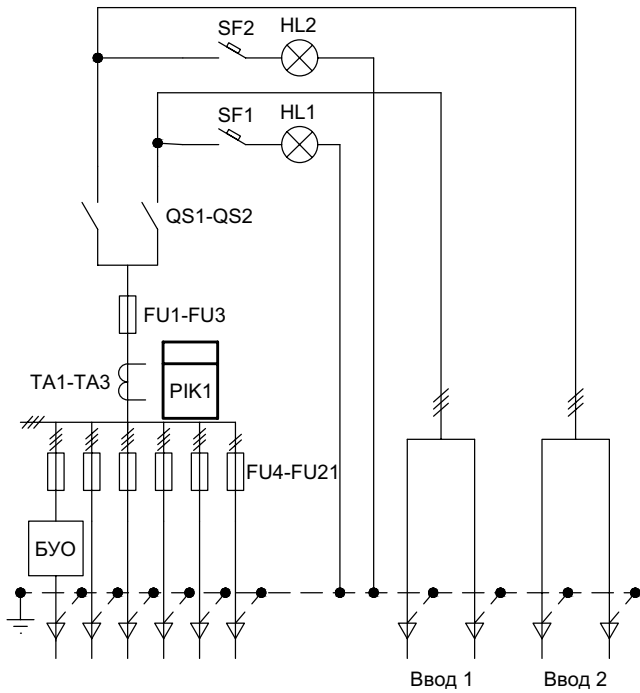
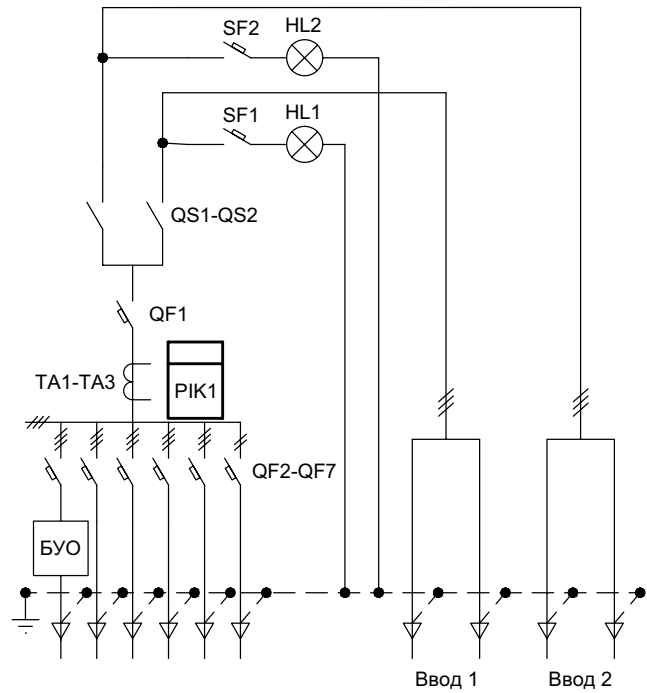


Схема ВРУ-23-5ХА-ЧТ



Спецификация оборудования

Обозначение панели	Наименование оборудования	Обозначение на схеме	Артикул	Кол-во, шт.
Панель ВРУ на два ввода 250 А с защитой предохранителями				
ВРУ-23-50-ЧТ ВРУ-23-53-ЧТ* ВРУ-23-54-ЧТ* ВРУ-23-55-ЧТ ВРУ-23-56-ЧТ	Шкаф вводно-распределительных устройств, габаритные размеры, ВхШхГ, 1800х800х600мм	-	-	1
	Выключатель-разъединитель, 250А, 3Р, NH40-250/3	QS1-QS2	393264	2
	Предохранитель ножевой, габарит 1, 250А, RT36-1-250	FU1-FU3	521189	3
	Держатель предохранителя ножевого, габарит 1, 250А, RT36-1-250		521367	3
	Трансформатор тока 250/5	TA1-TA3	-	3
	Счетчик электроэнергии (учет общих нагрузок)	PIK1	-	1
	Предохранитель ножевой, габарит 00, 100А, RT36-00-160	FU4-FU21	521349	18
	Держатель предохранителя ножевого, габарит 00, 160А, RT36-00-160		521260	18
	Блок управления освещением	БУО# (*)	См. прилож. 1	1
	Выключатель автоматический NB1-63 1P 6А 6кА х-ка В	SF1-SF2	179611	2
Лампа LED 220В AC	HL1-HL2	-	2	
Панель ВРУ на два ввода 250 А с защитой автоматическими выключателями				
ВРУ-23-50А-ЧТ ВРУ-23-53А-ЧТ* ВРУ-23-54А-ЧТ* ВРУ-23-55А-ЧТ ВРУ-23-56А-ЧТ	Шкаф вводно-распределительных устройств, габаритные размеры, ВхШхГ, 1800х800х600мм	-	-	1
	Выключатель-разъединитель, 250А, 3Р, NH40-250/3	QS1-QS2	393264	2
	Выключатель автоматический NXM-250S/3P 250А ТМ	QF1	131369	1
	Трансформатор тока	TA1-TA3	-	3
	Счетчик электроэнергии (учет общих нагрузок)	PIK1	-	1
	Выключатель автоматический NXM-125S/3P 100А ТМ	QF2-QF7	131362	6
	Блок управления освещением	БУО# (*)	См. прилож. 1	1
	Выключатель автоматический NB1-63 1P 6А 6кА х-ка В	SF1-SF2	179611	2
Лампа LED 220В AC	HL1-HL2	-	2	

(*) Тип БУО с его порядковым номером представлен в приложении 1.

Панель ВРУ с двумя вводами с защитой предохранителями и автоматическими выключателями

Схема ВРУ-24-5Х-ЧТ

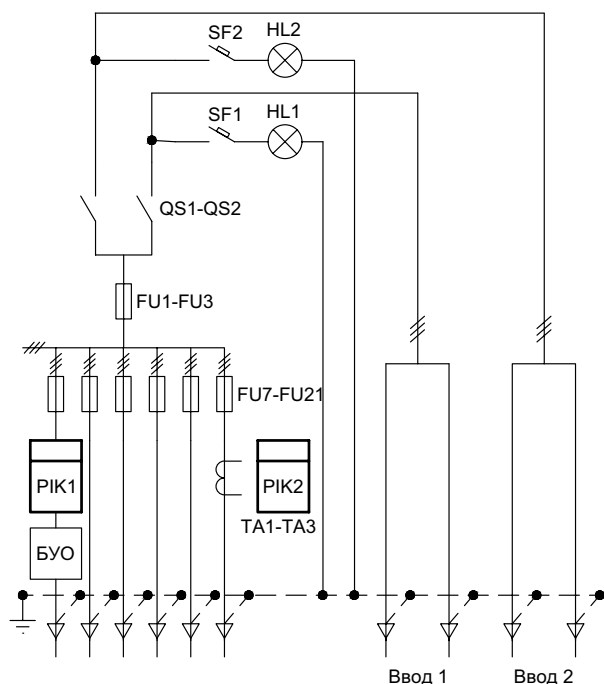
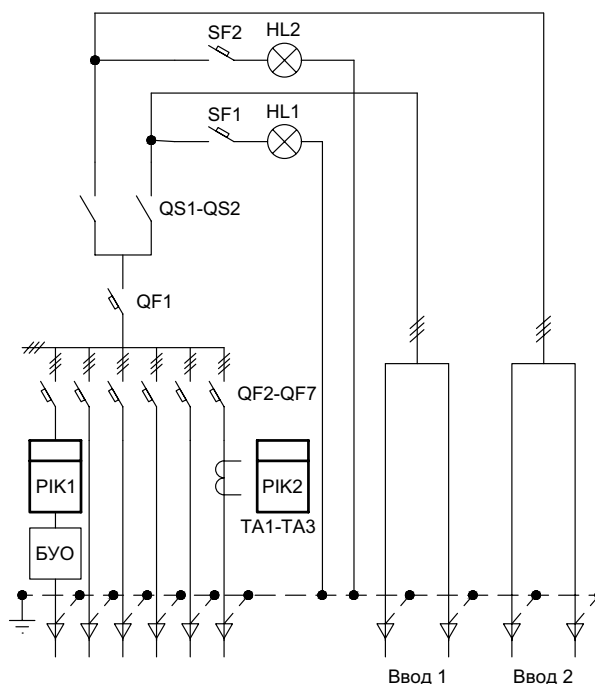


Схема ВРУ-24-5ХА-ЧТ



Спецификация оборудования

Обозначение панели	Наименование оборудования	Обозначение на схеме	Артикул	Кол-во, шт.
Панель ВРУ на два ввода 250 А с защитой предохранителями				
ВРУ-24-50-ЧТ ВРУ-24-53-ЧТ* ВРУ-24-54-ЧТ* ВРУ-24-55-ЧТ ВРУ-24-56-ЧТ	Шкаф вводно-распределительных устройств, габаритные размеры, ВхШхГ, 1800х800х600мм	-	-	1
	Выключатель-разъединитель, 250А, 3Р, NH40-250/3	QS1-QS2	393264	2
	Предохранитель ножевой, габарит 1, 250А, RT36-1-250	FU1-FU3	521189	3
	Держатель предохранителя ножевого, габарит 1, 250А, RT36-1-250		521367	3
	Предохранитель ножевой, габарит 00, 100А, RT36-00-160	FU4-FU21	521349	18
	Держатель предохранителя ножевого, габарит 00, 160А, RT36-00-160		521260	18
	Трансформатор тока 250/5	TA1-TA3	-	3
	Счетчик электроэнергии (учет домоуправленческих нагрузок)	PIK1-PIK2	-	2
	Блок управления освещением	БУО# (*)	См. прилож. 1	1
	Выключатель автоматический NB1-63 1P 6А 6кА х-ка В	SF1-SF2	179611	2
Лампа LED 220В AC	HL1-HL2	-	2	
Панель ВРУ на два ввода 250 А с защитой автоматическими выключателями				
ВРУ-24-50А-ЧТ ВРУ-24-53А-ЧТ* ВРУ-24-54А-ЧТ* ВРУ-24-55А-ЧТ ВРУ-24-56А-ЧТ	Шкаф вводно-распределительных устройств, габаритные размеры, ВхШхГ, 1800х800х600мм	-	-	1
	Выключатель-разъединитель, 250А, 3Р, NH40-250/3	QS1-QS2	393264	2
	Выключатель автоматический NXM-250S/3P 250А ТМ	QF1	131369	1
	Выключатель автоматический NXM-125S/3P 100А ТМ	QF2-QF7	131362	6
	Трансформатор тока 250/5	TA1-TA3	-	3
	Счетчик электроэнергии (учет домоуправленческих нагрузок)	PIK1-PIK2	-	2
	Блок управления освещением	БУО# (*)	См. прилож. 1	1
	Выключатель автоматический NB1-63 1P 6А 6кА х-ка В	SF1-SF2	179611	2
	Лампа LED 220В AC	HL1-HL2	-	2

(*) Тип БУО с его порядковым номером представлен в приложении 1.

Панель ВРУ с одним вводом с защитой предохранителями и автоматическими выключателями

Схема ВРУ-25-6Х-ЧТ

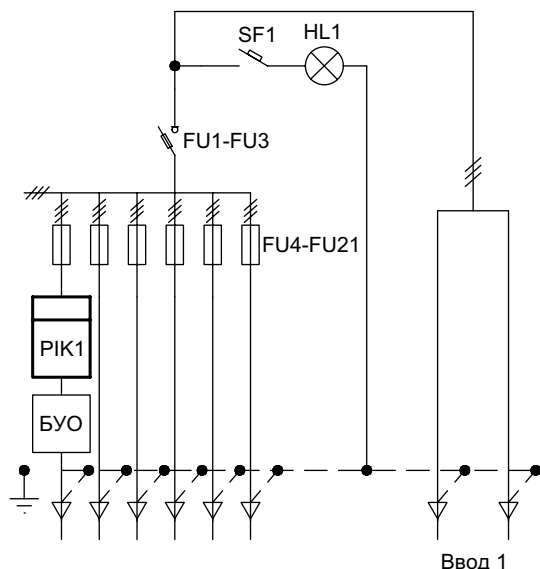
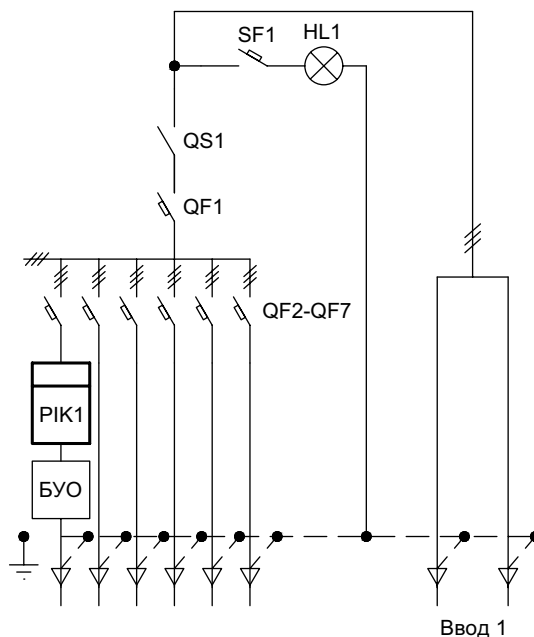


Схема ВРУ-25-6ХА-ЧТ



Спецификация оборудования

Обозначение панели	Наименование оборудования	Обозначение на схеме	Артикул	Кол-во, шт.
Панель ВРУ на один ввод 250 А с защитой предохранителями				
	Шкаф вводно-распределительных устройств, габаритные размеры, ВхШхГ, 1800х800х600мм	-	-	1
	Предохранитель ножевой, габарит 1, 250А, RT36-1-250	FU1-FU3	521189	3
	Держатель предохранителя ножевого, габарит 1, 250А, RT36-1-250		521367	1
	Предохранитель ножевой, габарит 00, 63А, RT36-00-160	FU4-FU15	521347	12
ВРУ-25-60-ЧТ	Держатель предохранителя ножевого, габарит 00, 160А, RT36-00-160		521260	12
ВРУ-25-63-ЧТ*	Предохранитель ножевой, габарит 00, 100А, RT36-00-160	FU16-FU21	521349	6
ВРУ-25-64-ЧТ*	Держатель предохранителя ножевого, габарит 00, 160А, RT36-00-160		521260	6
ВРУ-25-65-ЧТ	Счетчик электроэнергии (учет домоуправленческих нагрузок)	PIK1	-	1
ВРУ-25-66-ЧТ	Блок управления освещением	БУО# (*)	См. прилож. 1	1
	Выключатель автоматический NB1-63 1P 6А 6кА х-ка В	SF1-SF2	179611	1
	Лампа LED 220В AC	HL1	-	1
Панель ВРУ на один ввод 250 А с защитой автоматическими выключателями				
	Шкаф вводно-распределительных устройств, габаритные размеры, ВхШхГ, 1800х800х600мм	-	-	1
	Выключатель-разъединитель, 250А, 3P, NH40-250/3	QS1	393264	1
	Выключатель автоматический NXM-250S/3P 250А ТМ	QF1	131369	1
ВРУ-25-60А-ЧТ	Выключатель автоматический NB1-63 3P 63А 6кА х-ка С	QF2-QF5	179710	4
ВРУ-25-63А-ЧТ*	Выключатель автоматический NXM-125S/3P 100А ТМ	QF6-QF7	131362	2
ВРУ-25-64А-ЧТ*	Счетчик электроэнергии (учет домоуправленческих нагрузок)	PIK1	-	1
ВРУ-25-65А-ЧТ	Выключатель автоматический NB1-63 1P 6А 6кА х-ка В	SF1	179611	1
ВРУ-25-66А-ЧТ	Лампа LED 220В AC	HL1	-	1
	Блок управления освещением	БУО# (*)	См. прилож. 1	1

(*) Тип БУО с его порядковым номером представлен в приложении 1.

Панель ВРУ с одним вводом с защитой предохранителями и автоматическими выключателями

Схема ВРУ-26-6Х-ЧТ

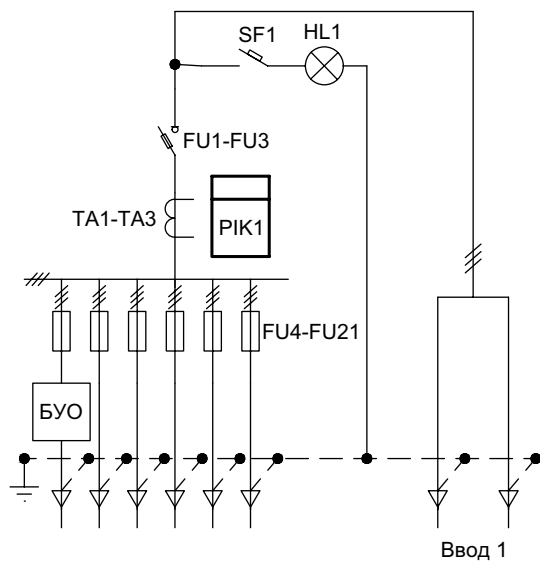
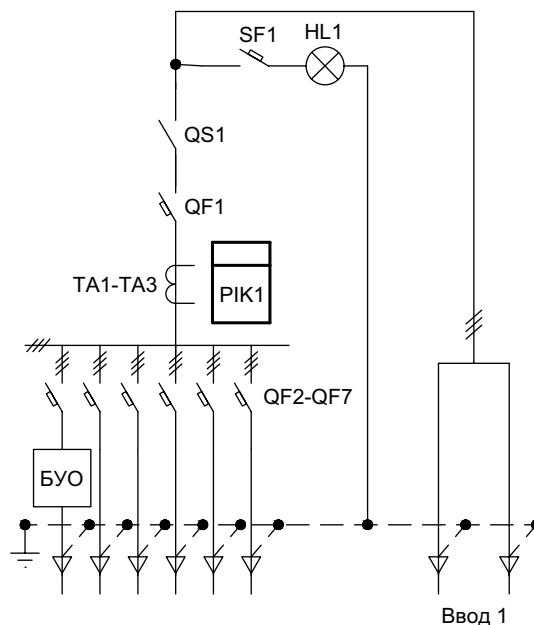


Схема ВРУ-26-6ХА-ЧТ



Спецификация оборудования

Обозначение панели	Наименование оборудования	Обозначение на схеме	Артикул	Кол-во, шт.
Панель ВРУ на один ввод 250 А с защитой предохранителями				
	Шкаф вводно-распределительных устройств, габаритные размеры, ВхШхГ, 1800х800х600мм	-	-	1
	Предохранитель ножевой, габарит 1, 250А, RT36-1-250	FU1-FU3	521189	3
	Держатель предохранителя ножевого, габарит 1, 250А, RT36-1-250		521367	1
	Трансформатор тока 250/5	TA1-TA3	-	3
ВРУ-26-60-ЧТ	Счетчик электроэнергии (учет общих нагрузок)	PIK1	-	1
ВРУ-26-63-ЧТ*	Предохранитель ножевой, габарит 00, 63А, RT36-00-160	FU4-FU15	521347	12
ВРУ-26-64-ЧТ*	Держатель предохранителя ножевого, габарит 00, 160А, RT36-00-160		521260	12
ВРУ-26-65-ЧТ	Предохранитель ножевой, габарит 00, 100А, RT36-00-160	FU16-FU21	521349	6
ВРУ-26-66-ЧТ	Держатель предохранителя ножевого, габарит 00, 160А, RT36-00-160		521260	6
	Блок управления освещением	БУО# (*)	См. прилож. 1	1
	Выключатель автоматический NB1-63 1P 6А 6кА х-ка В	SF1	179611	1
	Лампа LED 220В AC	HL1	-	1
Панель ВРУ на один ввод 250 А с защитой автоматическими выключателями				
	Шкаф вводно-распределительных устройств, габаритные размеры, ВхШхГ, 1800х800х600мм	-	-	1
	Выключатель-разъединитель, 250А, 3P, NH40-250/3	QS1	393264	1
	Выключатель автоматический NXM-250S/3P 250А ТМ	QF1	131369	1
	Трансформатор тока	TA1-TA3	-	3
ВРУ-26-60А-ЧТ	Счетчик электроэнергии (учет общих нагрузок)	PIK1	-	1
ВРУ-26-63А-ЧТ*	Выключатель автоматический NB1-63 3P 63А 6кА х-ка С	QF2-QF5	179710	4
ВРУ-26-64А-ЧТ*	Выключатель автоматический NXM-125S/3P 100А ТМ	QF6-QF7	131362	2
ВРУ-26-65А-ЧТ	Блок управления освещением	БУО# (*)	См. прилож. 1	1
ВРУ-26-66А-ЧТ	Выключатель автоматический NB1-63 1P 6А 6кА х-ка В	SF1	179611	1
	Лампа LED 220В AC	HL1	-	1

(*) Тип БУО с его порядковым номером представлен в приложении 1.

Панель ВРУ с одним вводом с защитой предохранителями и автоматическими выключателями

Схема ВРУ-27-6Х-ЧТ

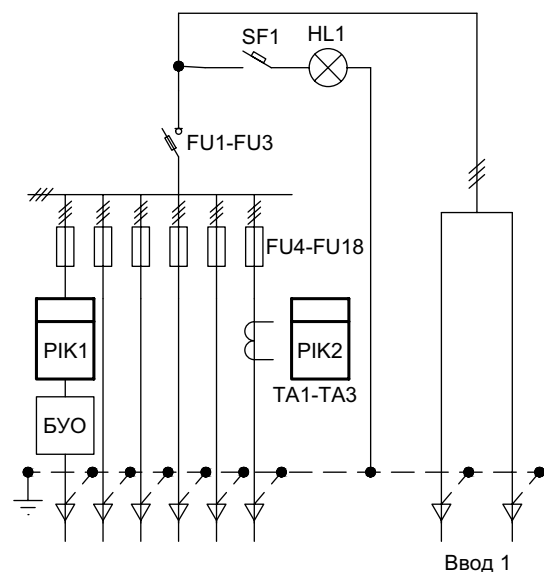
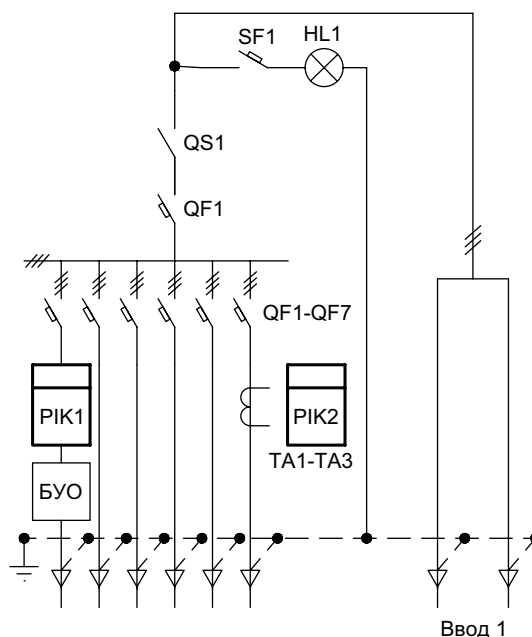


Схема ВРУ-27-6ХА-ЧТ



Спецификация оборудования

Обозначение панели	Наименование оборудования	Обозначение на схеме	Артикул	Кол-во, шт.
Панель ВРУ на один ввод 250 А с защитой предохранителями				
ВРУ-27-60-ЧТ ВРУ-27-63-ЧТ* ВРУ-27-64-ЧТ* ВРУ-27-65-ЧТ ВРУ-27-66-ЧТ	Шкаф вводно-распределительных устройств, габаритные размеры, ВхШхГ, 1800х800х600мм	-	-	1
	Предохранитель ножевой, габарит 1, 250А, RT36-1-250	FU1-FU3	521189	3
	Держатель предохранителя ножевого, габарит 1, 250А, RT36-1-250		521367	1
	Предохранитель ножевой, габарит 00, 63А, RT36-00-160	FU4-FU15	521347	12
	Держатель предохранителя ножевого, габарит 00, 160А, RT36-00-160		521260	12
	Предохранитель ножевой, габарит 00, 100А, RT36-00-160	FU16-FU21	521349	6
	Держатель предохранителя ножевого, габарит 00, 160А, RT36-00-160		521260	6
	Трансформатор тока 250/5	TA1-TA3	-	3
	Счетчик электроэнергии (учет домоуправленческих нагрузок)	PIK1-PIK2	-	2
	Блок управления освещением	БУО# (*)	См. прилож. 1	1
Выключатель автоматический NB1-63 1P 6А 6кА х-ка В	SF1	179611	1	
Лампа LED 220В AC	HL1	-	1	
Панель ВРУ на один ввод 250 А с защитой автоматическими выключателями				
ВРУ-27-60А-ЧТ ВРУ-27-63А-ЧТ* ВРУ-27-64А-ЧТ* ВРУ-27-65А-ЧТ ВРУ-27-66А-ЧТ	Шкаф вводно-распределительных устройств, габаритные размеры, ВхШхГ, 1800х800х600мм	-	-	1
	Выключатель-разъединитель, 250А, 3P, NH40-250/3	QS1	393264	1
	Выключатель автоматический NXM-250S/3P 250А TM	QF1	131369	1
	Выключатель автоматический NB1-63 3P 63А 6кА х-ка С	QF2-QF5	179710	4
	Выключатель автоматический NXM-125S/3P 100А TM	QF6-QF7	131362	2
	Трансформатор тока 250/5	TA1-TA3	-	3
	Счетчик электроэнергии (учет домоуправленческих нагрузок)	PIK1-PIK2	-	2
	Блок управления освещением	БУО# (*)	См. прилож. 1	1
	Выключатель автоматический NB1-63 1P 6А 6кА х-ка В	SF1	179611	1
	Лампа LED 220В AC	HL1	-	1

(*) Тип БУО с его порядковым номером представлен в приложении 1.

Панель ВРУ с одним вводом с защитой предохранителями и автоматическими выключателями

Схема ВРУ-28-6Х-ЧТ

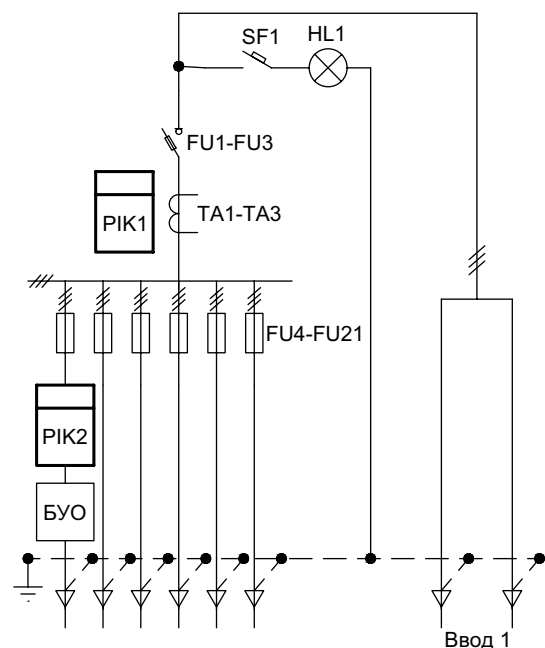
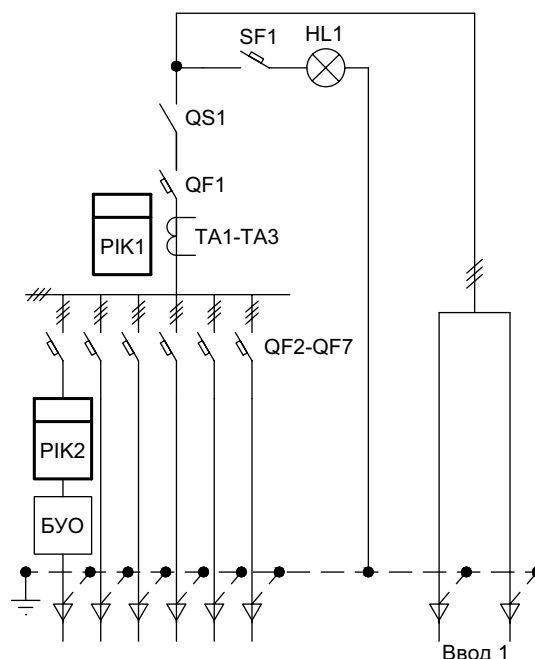


Схема ВРУ-28-6ХА-ЧТ



Спецификация оборудования

Обозначение панели	Наименование оборудования	Обозначение на схеме	Артикул	Кол-во, шт.
Панель ВРУ на один ввод 250 А с защитой предохранителями				
	Шкаф вводно-распределительных устройств, габаритные размеры, ВхШхГ, 1800х800х600мм	-	-	1
	Предохранитель ножевой, габарит 1, 250А, RT36-1-250	FU1-FU3	521189	3
	Держатель предохранителя ножевого, габарит 1, 250А, RT36-1-250		521367	1
	Трансформатор тока 250/5	TA1-TA3	-	3
ВРУ-28-60-ЧТ	Счетчик электроэнергии (учет общих нагрузок)	PIK1	-	1
ВРУ-28-63-ЧТ*	Счетчик электроэнергии (учет домоуправленч. нагрузок)	PIK2	-	1
ВРУ-28-64-ЧТ*	Предохранитель ножевой, габарит 00, 63А, RT36-00-160	FU4-FU15	521347	12
ВРУ-28-65-ЧТ	Держатель предохранителя ножевого, габарит 00, 160А, RT36-00-160		521260	12
ВРУ-28-66-ЧТ	Предохранитель ножевой, габарит 00, 100А, RT36-00-160	FU16-FU21	521349	6
	Держатель предохранителя ножевого, габарит 00, 160А, RT36-00-160		521260	6
	Блок управления освещением	БУО# (*)	См. прилож. 1	1
	Выключатель автоматический NB1-63 1P 6А 6кА х-ка В	SF1	179611	1
	Лампа LED 220В AC	HL1	-	1
Панель ВРУ на один ввод 250 А с защитой автоматическими выключателями				
	Шкаф вводно-распределительных устройств, габаритные размеры, ВхШхГ, 1800х800х600мм	-	-	1
	Выключатель-разъединитель, 250А, 3P, NH40-250/3	QS1	393264	1
	Выключатель автоматический NXM-250S/3P 250А ТМ	QF1	131369	1
	Трансформатор тока 250/5	TA1-TA3	-	3
ВРУ-28-60А-ЧТ	Счетчик электроэнергии (учет общих нагрузок)	PIK1	-	1
ВРУ-28-63А-ЧТ*	Счетчик электроэнергии (учет домоуправленч. нагрузок)	PIK2	-	1
ВРУ-28-64А-ЧТ*	Выключатель автоматический NB1-63 3P 63А 6кА х-ка С	QF2-QF5	179710	4
ВРУ-28-65А-ЧТ	Выключатель автоматический NXM-125S/3P 100А ТМ	QF6-QF7	131362	2
ВРУ-28-66А-ЧТ	Блок управления освещением	БУО# (*)	См. прилож. 1	1
	Выключатель автоматический NB1-63 1P 6А 6кА х-ка В	SF1	179611	1
	Лампа LED 220В AC	HL1	-	1

(*) Тип БУО с его порядковым номером представлен в приложении 1.

Панель ВРУ с одним вводом с защитой предохранителями и автоматическими выключателями

Схема ВРУ-29-6Х-ЧТ

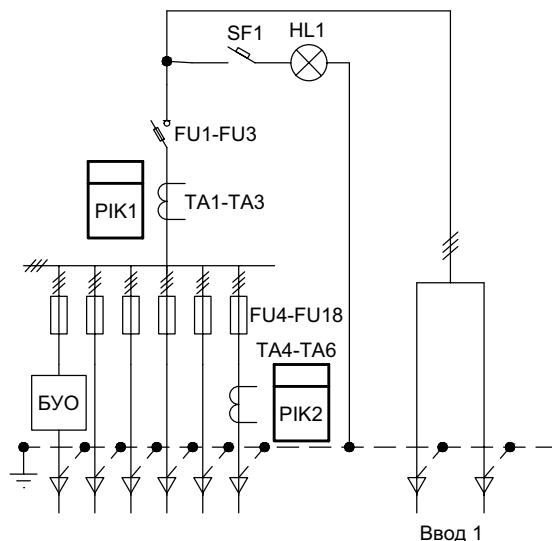
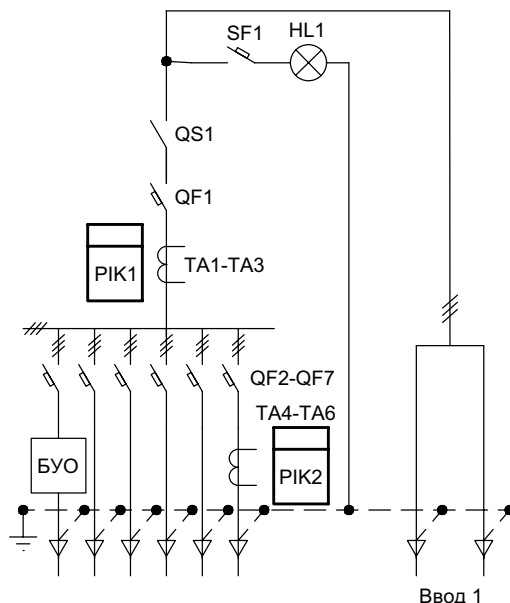


Схема ВРУ-29-6ХА-ЧТ



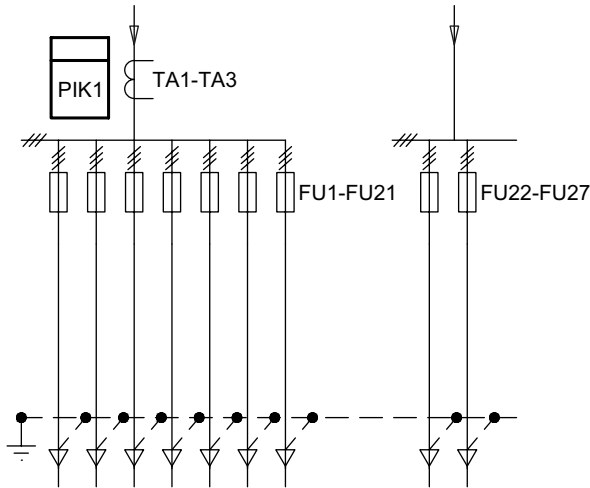
Спецификация оборудования

Обозначение панели	Наименование оборудования	Обозначение на схеме	Артикул	Кол-во, шт.
Панель ВРУ на один ввод 250 А с защитой предохранителями				
	Шкаф вводно-распределительных устройств, габаритные размеры, ВхШхГ, 1800х800х600мм	-	-	1
	Предохранитель ножевой, габарит 1, 250А, RT36-1-250	FU1-FU3	521189	3
	Держатель предохранителя ножевого, габарит 1, 250А, RT36-1-250		521367	1
	Трансформатор тока	TA1-TA3	-	3
	Счетчик электроэнергии (учет общих нагрузок)	PIK1	-	1
ВРУ-29-60-ЧТ	Предохранитель ножевой, габарит 00, 63А, RT36-00-160	FU4-FU15	521347	12
ВРУ-29-63-ЧТ*	Держатель предохранителя ножевого, габарит 00, 160А, RT36-00-160		521260	12
ВРУ-29-64-ЧТ*	Предохранитель ножевой, габарит 00, 100А, RT36-00-160	FU16-FU21	521349	6
ВРУ-29-65-ЧТ	Держатель предохранителя ножевого, габарит 00, 160А, RT36-00-160		521260	6
ВРУ-29-66-ЧТ	Трансформатор тока 250/5	TA4-TA6	-	3
	Счетчик электроэнергии (учет домоуправленч. нагрузок)	PIK2	-	1
	Блок управления освещением	БУО# (*)	См. прилож. 1	1
	Выключатель автоматический NB1-63 1P 6А 6кА х-ка В	SF1	179611	1
	Лампа LED 220В AC	HL1	-	1
Панель ВРУ на один ввод 250 А с защитой автоматическими выключателями				
	Шкаф вводно-распределительных устройств, габаритные размеры, ВхШхГ, 1800х800х600мм	-	-	1
	Выключатель-разъединитель, 250А, 3P, NH40-250/3	QS1	393264	1
	Выключатель автоматический NXM-250S/3P 250А ТМ	QF1	131369	1
	Трансформатор тока 250/5	TA1-TA3	-	3
	Счетчик электроэнергии (учет общих нагрузок)	PIK1	-	1
ВРУ-29-60А-ЧТ	Выключатель автоматический NB1-63 3P 63А 6кА х-ка С	QF2-QF5	179710	4
ВРУ-29-63А-ЧТ*	Выключатель автоматический NXM-125S/3P 100А ТМ	QF6-QF7	131362	2
ВРУ-29-64А-ЧТ*	Трансформатор тока 250/5	TA4-TA6	-	3
ВРУ-29-65А-ЧТ	Счетчик электроэнергии (учет домоуправленч. нагрузок)	PIK2	-	1
ВРУ-29-66А-ЧТ	Блок управления освещением	БУО# (*)	См. прилож. 1	1
	Выключатель автоматический NB1-63 1P 6А 6кА х-ка В	SF1	179611	1
	Лампа LED 220В AC	HL1	-	1

(*) Тип БУО с его порядковым номером представлен в приложении 1.

Панель распределительная

Схема ВРУ-4Х-0Х-ЧТ

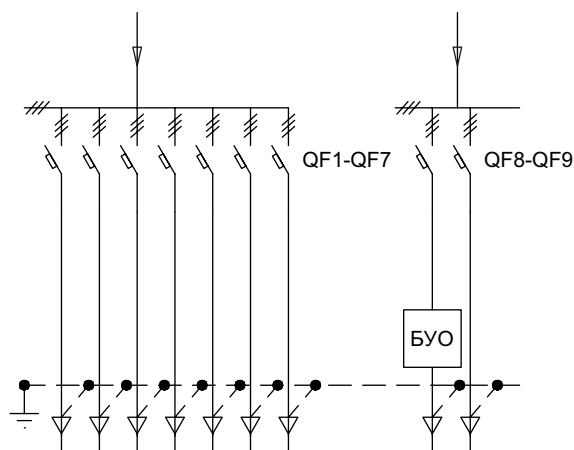


Спецификация оборудования

Обозначение панели	Наименование оборудования	Обозначение на схеме	Артикул	Кол-во, шт.
Панель распределительная на 9 присоединений 100 А с защитой предохранителями				
ВРУ-41-00-ЧТ	Шкаф вводно-распределительных устройств, габаритные размеры, ВхШхГ, 1800х800х600мм	-	-	1
	Предохранитель ножевой, габарит 00, 100А, RT36-00-160	FU1-FU27	521349	27
	Держатель предохранителя ножевого, габарит 00, 160А, RT36-00-160		521260	27
ВРУ-42-01-ЧТ ВРУ-42-02-ЧТ	Шкаф вводно-распределительных устройств, габаритные размеры, ВхШхГ, 1800х800х600мм	-	-	1
	Предохранитель ножевой, габарит 00, 100А, RT36-00-160	FU1-FU27	521349	27
	Держатель предохранителя ножевого, габарит 00, 160А, RT36-00-160		521260	27
Панель распределительная на 7 присоединений 100 А и 2 присоединения 250 А с защитой предохранителями				
ВРУ-44-00-ЧТ	Шкаф вводно-распределительных устройств, габаритные размеры, ВхШхГ, 1800х800х600мм	-	-	1
	Предохранитель ножевой, габарит 00, 100А, RT36-00-160	FU1-FU21	521349	21
	Держатель предохранителя ножевого, габарит 00, 160А, RT36-00-160		521260	21
	Предохранитель ножевой, габарит 1, 250А, RT36-1-250	FU22-FU27	521189	6
	Держатель предохранителя ножевого, габарит 1, 250А, RT36-1-250		521367	6
ВРУ-45-01-ЧТ ВРУ-45-02-ЧТ	Шкаф вводно-распределительных устройств, габаритные размеры, ВхШхГ, 1800х800х600мм	-	-	1
	Предохранитель ножевой, габарит 00, 100А, RT36-00-160	FU1-FU21	521349	21
	Держатель предохранителя ножевого, габарит 00, 160А, RT36-00-160		521260	21
	Предохранитель ножевой, габарит 1, 250А, RT36-1-250	FU22-FU27	521189	6
	Держатель предохранителя ножевого, габарит 1, 250А, RT36-1-250		521367	6

Панель распределительная

Схема ВРУ-4Х-0ХА-ЧТ



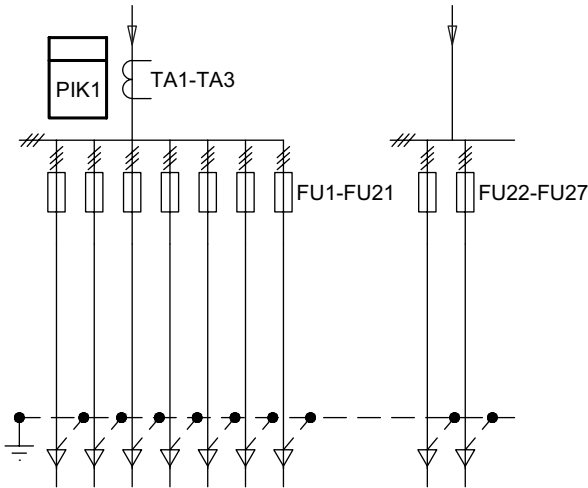
Спецификация оборудования

Обозначение панели	Наименование оборудования	Обозначение на схеме	Артикул	Кол-во, шт.
Панель распределительная на 9 присоединений 100 А с защитой автоматическими выключателями				
ВРУ-41-00А-ЧТ	Шкаф вводно-распределительных устройств, габаритные размеры, ВхШхГ, 1800х800х600мм	-	-	1
	Выключатель автоматический NXM-125S/3P 100А ТМ	QF1-QF9	131362	9
ВРУ-42-01А-ЧТ ВРУ-42-02А-ЧТ	Шкаф вводно-распределительных устройств, габаритные размеры, ВхШхГ, 1800х800х600мм	-	-	1
	Выключатель автоматический NXM-125S/3P 100А ТМ	QF1-QF9	131362	9
	Блок управления освещением	БУО# (*)	См. прилож.1	1
Панель распределительная на 7 присоединений 100 А и 2 присоединения 250 А с защитой автоматическими выключателями				
ВРУ-44-00А-ЧТ	Шкаф вводно-распределительных устройств, габаритные размеры, ВхШхГ, 1800х800х600мм	-	-	1
	Выключатель автоматический NXM-125S/3P 100А ТМ	QF1-QF7	131362	7
	Выключатель автоматический NXM-250S/3P 250А ТМ	QF8-QF9	131369	2
ВРУ-45-01А-ЧТ ВРУ-45-02А-ЧТ	Шкаф вводно-распределительных устройств, габаритные размеры, ВхШхГ, 1800х800х600мм	-	-	1
	Выключатель автоматический NXM-125S/3P 100А ТМ	QF1-QF7	131362	7
	Выключатель автоматический NXM-250S/3P 250А ТМ	QF8-QF9	131369	2
	Блок управления освещением	БУО# (*)	См. прилож.1	1

(*) Тип БУО с его порядковым номером представлен в приложении 1.

Панель распределительная

Схема ВРУ-4Х-0Х-ЧТ

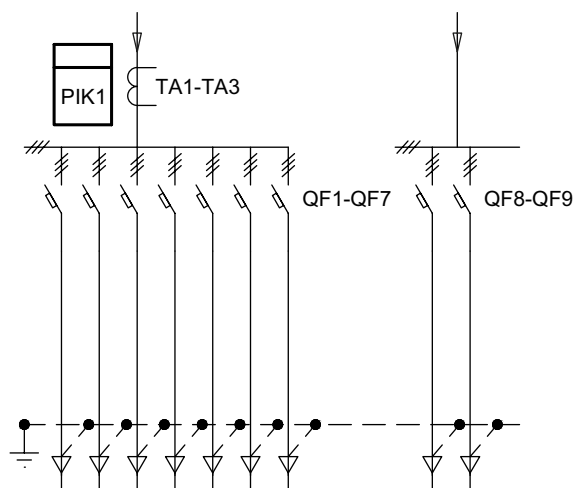


Спецификация оборудования

Обозначение панели	Наименование оборудования	Обозначение на схеме	Артикул	Кол-во, шт.
Панель распределительная на 9 присоединений 100 А с защитой предохранителями				
ВРУ-43-00-ЧТ	Шкаф вводно-распределительных устройств, габаритные размеры, ВхШхГ, 1800х800х600мм	-	-	1
	Предохранитель ножевой, габарит 00, 100А, RT36-00-160	FU1-FU27	521349	27
	Держатель предохранителя ножевого, габарит 00, 160А, RT36-00-160		521260	27
	Трансформатор тока 250/5	ТА1-ТА3	-	3
	Счетчик электроэнергии (учет абонентских нагрузок)	PIK1	-	1
Панель распределительная на 7 присоединений 100 А и 2 присоединения 250 А с защитой предохранителями				
ВРУ-46-00-ЧТ	Шкаф вводно-распределительных устройств, габаритные размеры, ВхШхГ, 1800х800х600мм	-	-	1
	Предохранитель ножевой, габарит 00, 100А, RT36-00-160	FU1-FU21	521349	21
	Держатель предохранителя ножевого, габарит 00, 160А, RT36-00-160		521260	21
	Предохранитель ножевой, габарит 1, 250А, RT36-1-250	FU22-FU27	521189	6
	Держатель предохранителя ножевого, габарит 1, 250А, RT36-1-250		521367	6
	Трансформатор тока 250/5	ТА1-ТА3	-	3
	Счетчик электроэнергии (учет абонентских нагрузок)	PIK1	-	1

Панель распределительная

Схема ВРУ-4Х-0ХА-ЧТ

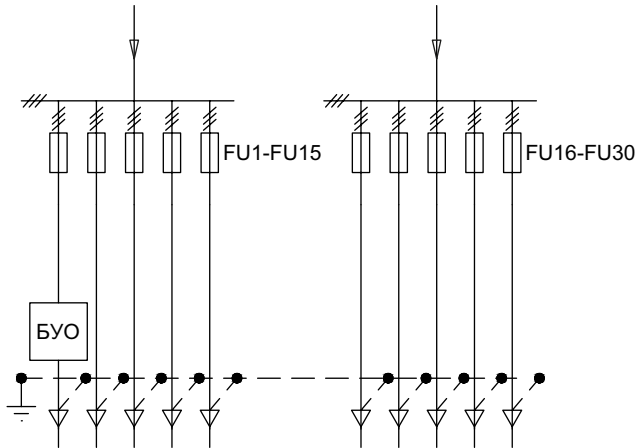


Спецификация оборудования

Обозначение панели	Наименование оборудования	Обозначение на схеме	Артикул	Кол-во, шт.
Панель распределительная на 9 присоединений 100 А с защитой автоматическими выключателями				
ВРУ-43-00А-ЧТ	Шкаф вводно-распределительных устройств, габаритные размеры, ВхШхГ, 1800х800х600мм	-	-	1
	Выключатель автоматический NXM-125S/3P 100А ТМ	QF1-QF9	131362	9
	Трансформатор тока 100/5	TA1-TA3	-	3
	Счетчик электроэнергии (учет абонентских нагрузок)	PIK1	-	1
Панель распределительная на 7 присоединений 100 А и 2 присоединения 250 А с защитой автоматическими выключателями				
ВРУ-46-00А-ЧТ	Шкаф вводно-распределительных устройств, габаритные размеры, ВхШхГ, 1800х800х600мм	-	-	1
	Выключатель автоматический NXM-125S/3P 100А ТМ	QF1-QF7	131362	7
	Выключатель автоматический NXM-250S/3P 250А ТМ	QF8-QF9	131369	2
	Трансформатор тока 250/5	TA1-TA3	-	3
	Счетчик электроэнергии (учет абонентских нагрузок)	PIK1	-	1

Панель распределительная

Схема ВРУ-4Х-0Х-ЧТ



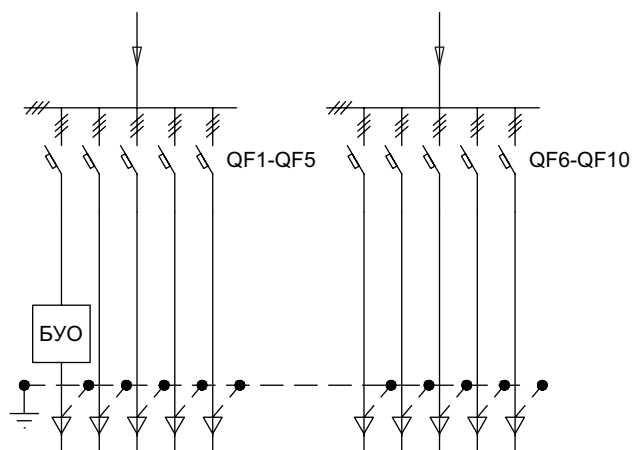
Спецификация оборудования

Обозначение панели	Наименование оборудования	Обозначение на схеме	Артикул	Кол-во, шт.
Панель распределительная на 10 присоединений 100 А с защитой предохранителями				
ВРУ-47-00-ЧТ	Шкаф вводно-распределительных устройств, габаритные размеры, ВхШхГ, 1800х800х600мм	-	-	1
	Предохранитель ножевой, габарит 00, 100А, RT36-00-160	FU1-FU30	521349	30
	Держатель предохранителя ножевого, габарит 00, 160А, RT36-00-160		521260	30
ВРУ-48-03-ЧТ ВРУ-48-04-ЧТ	Шкаф вводно-распределительных устройств, габаритные размеры, ВхШхГ, 1800х800х600мм	-	-	1
	Предохранитель ножевой, габарит 00, 100А, RT36-00-160	FU1-FU30	521349	30
	Держатель предохранителя ножевого, габарит 00, 160А, RT36-00-160		521260	30
	Блок управления освещением	БУО# (*)	См. прилож.1	1
Панель распределительная на 10 присоединений 63 А с защитой предохранителями				
ВРУ-49-00-ЧТ	Шкаф вводно-распределительных устройств, габаритные размеры, ВхШхГ, 1800х800х600мм	-	-	1
	Предохранитель ножевой, габарит 00, 63А, RT36-00-160	FU1-FU30	521347	30
	Держатель предохранителя ножевого, габарит 00, 160А, RT36-00-160		521260	30
ВРУ-49-03-ЧТ ВРУ-49-04-ЧТ	Шкаф вводно-распределительных устройств, габаритные размеры, ВхШхГ, 1800х800х600мм	-	-	1
	Предохранитель ножевой, габарит 00, 100А, RT36-00-160	FU1-FU30	521349	30
	Держатель предохранителя ножевого, габарит 00, 160А, RT36-00-160		521260	30
	Блок управления освещением	БУО# (*)	См. прилож.1	1

(*) Тип БУО с его порядковым номером представлен в приложении 1.

Панель распределительная

Схема ВРУ-4Х-0ХА-ЧТ



Спецификация оборудования

Обозначение панели	Наименование оборудования	Обозначение на схеме	Артикул	Кол-во, шт.
Панель распределительная на 10 присоединений 100 А с защитой автоматическими выключателями				
ВРУ-47-00А-ЧТ	Шкаф вводно-распределительных устройств, габаритные размеры, ВхШхГ, 1800х800х600мм	-	-	1
	Выключатель автоматический NXM-125S/3P 100А ТМ	QF1-QF10	131362	10
ВРУ-48-03А-ЧТ ВРУ-48-04А-ЧТ	Шкаф вводно-распределительных устройств, габаритные размеры, ВхШхГ, 1800х800х600мм	-	-	1
	Выключатель автоматический NXM-125S/3P 100А ТМ	QF1-QF10	131362	10
	Блок управления освещением	БУО# (*)	См. прилож.1	1
Панель распределительная на 10 присоединений 63 А с защитой автоматическими выключателями				
ВРУ-49-00А-ЧТ	Шкаф вводно-распределительных устройств, габаритные размеры, ВхШхГ, 1800х800х600мм	-	-	1
	Выключатель автоматический NXM-125S/3P 63А ТМ	QF1-QF10	131360	10
ВРУ-49-03А-ЧТ ВРУ-49-04А-ЧТ	Шкаф вводно-распределительных устройств, габаритные размеры, ВхШхГ, 1800х800х600мм	-	-	1
	Выключатель автоматический NXM-125S/3P 63А ТМ	QF1-QF10	131360	10
	Блок управления освещением	БУО# (*)	См. прилож.1	1

(*) Тип БУО с его порядковым номером представлен в приложении 1.

Панель распределительная

Схема ВРУ-50-0Х-ЧТ

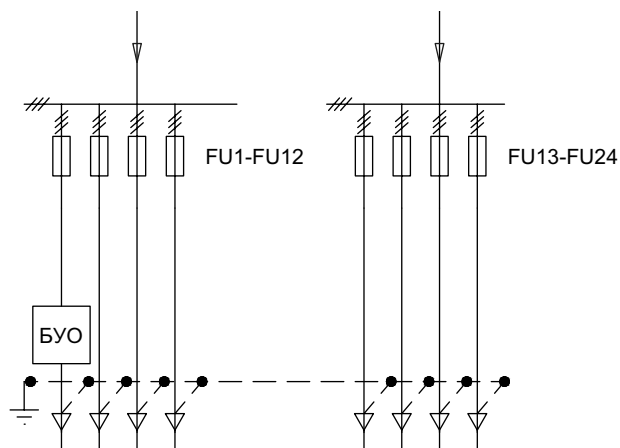
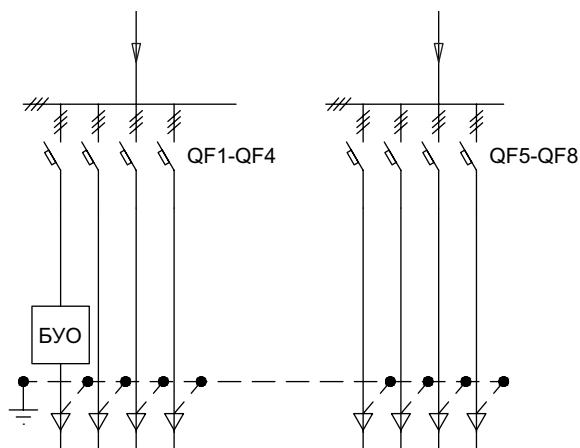


Схема ВРУ-50-0ХА-ЧТ



Спецификация оборудования

Обозначение панели	Наименование оборудования	Обозначение на схеме	Артикул	Кол-во, шт.
Панель распределительная на 8 присоединений 250 А с защитой предохранителями				
ВРУ-50-00-ЧТ	Шкаф вводно-распределительных устройств, габаритные размеры, ВхШхГ, 1800х800х600мм	-	-	1
	Предохранитель ножевой, габарит 1, 250А, RT36-1-250	FU1-FU24	521189	24
	Держатель предохранителя ножевого, габарит 1, 250А, RT36-1-250		521367	24
ВРУ-50-01-ЧТ ВРУ-50-02-ЧТ	Шкаф вводно-распределительных устройств, габаритные размеры, ВхШхГ, 1800х800х600мм	-	-	1
	Предохранитель ножевой, габарит 1, 250А, RT36-1-250	FU1-FU24	521189	24
	Держатель предохранителя ножевого, габарит 1, 250А, RT36-1-250		521367	24
	Блок управления освещением	БУО# (*)	См. прилож.1	1
Панель распределительная на 8 присоединений 250 А с защитой автоматическими выключателями				
ВРУ-50-00А-ЧТ	Шкаф вводно-распределительных устройств, габаритные размеры, ВхШхГ, 1800х800х600мм	-	-	1
	Выключатель автоматический NXM-250S/3P 250А ТМ	QF1-QF8	131369	8
ВРУ-50-01А-ЧТ ВРУ-50-02А-ЧТ	Шкаф вводно-распределительных устройств, габаритные размеры, ВхШхГ, 1800х800х600мм	-	-	1
	Выключатель автоматический NXM-250S/3P 250А ТМ	QF1-QF8	131369	8
	Блок управления освещением	БУО# (*)	См. прилож.1	1

(*) Тип БУО с его порядковым номером представлен в приложении 1.

Устройства компенсации реактивной мощности с автоматическим регулированием (УКРМА-ЧТ)

Установка конденсаторная для компенсации реактивной мощности предназначена для повышения коэффициента мощности $\cos\varphi$ промышленных потребителей и распределительных сетей, а также автоматического поддержания его на заданном уровне не ниже ($\cos\varphi = 0,9$).

Шкафы УКРМА применяются в трехфазных сетях переменного тока напряжением 380/220 В частотой 50 Гц. Обеспечивают защиту потребителей от перегрузок и токов короткого замыкания.

Отсутствие УКРМА приводит к следующим последствиям:

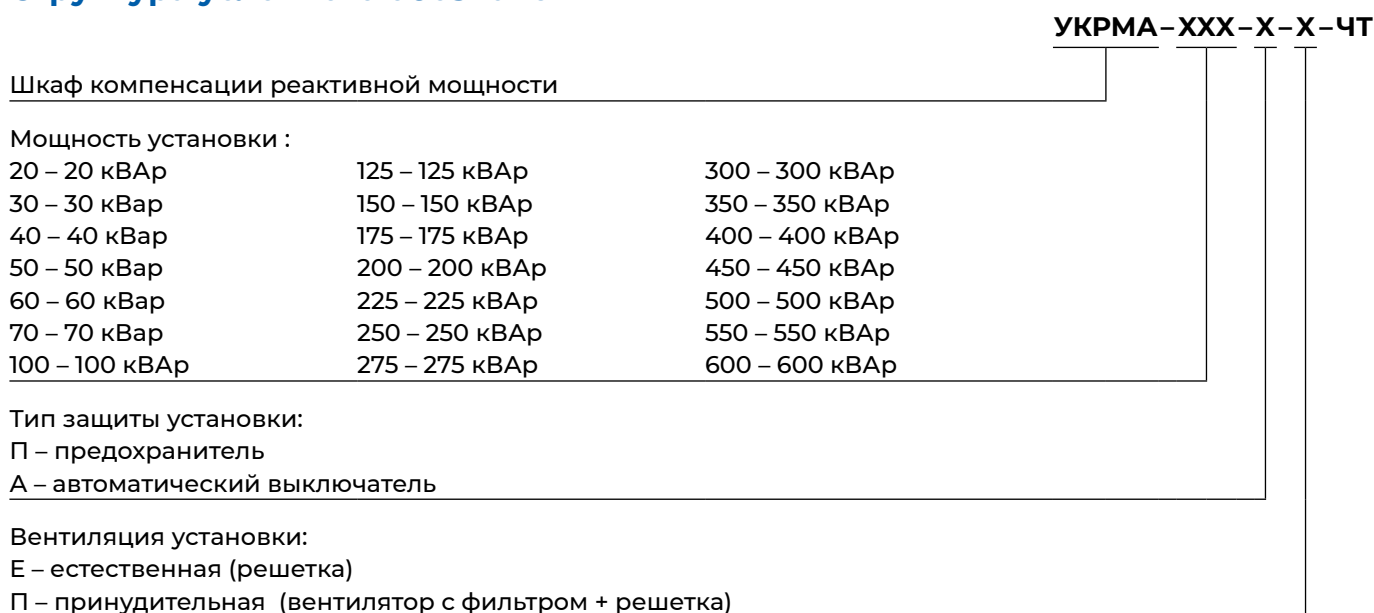
- ▶ напряжение сети отклоняется от номинальных значений;
- ▶ в распределительной сети снижается передаваемая мощность;
- ▶ увеличение уровня потерь в сети;
- ▶ из-за увеличения тока возникают дополнительные потери в проводниках.

Индикация осуществляется с помощью сигнальных ламп. Шкафы металлические со степенью пыле-, влагозащитенности IP31, IP54.

Технические характеристики

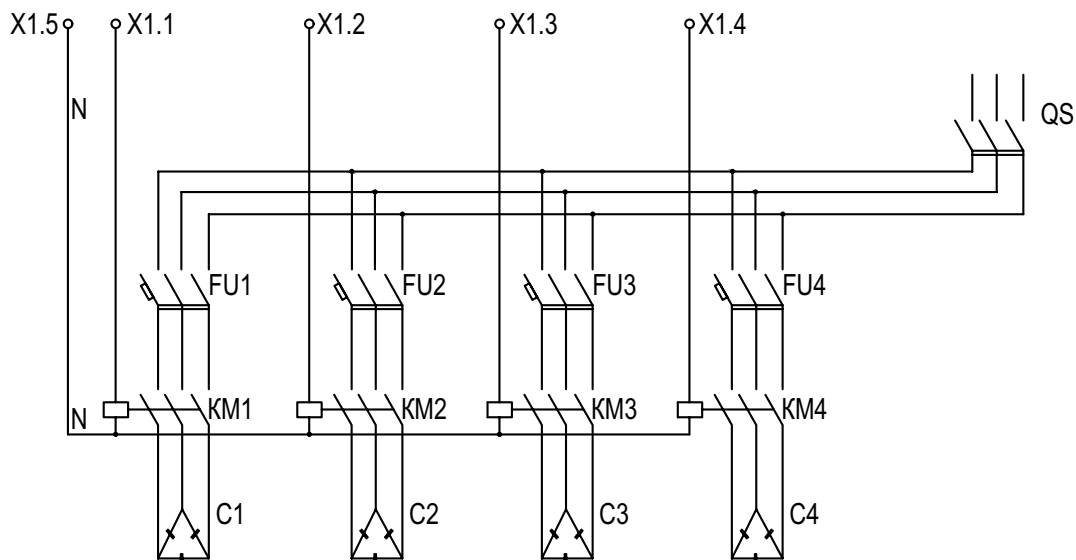
Название параметра	Значение
Номинальное напряжение, В	~380/220
Мощность, кВАр	20-600
Номинальная частота, Гц	50
Номинальное напряжение вторичных цепей, В	~220
Допустимый ток к.з., кА	35
Система заземления	TN-C; TN-S
Степень защиты	IP31, IP54

Структура условного обозначения

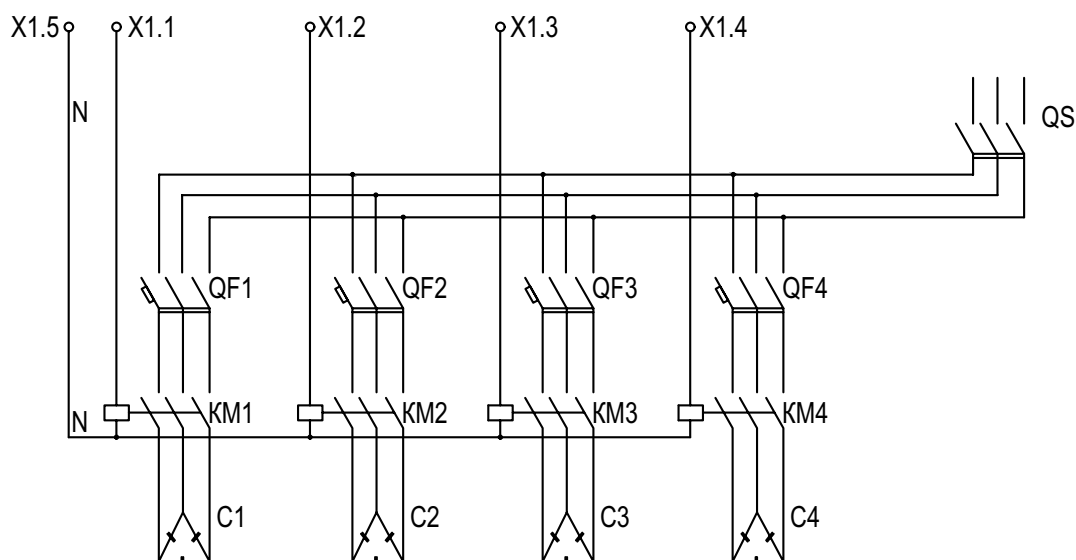


Типовые схемы УКРМА-ЧТ

До 70 кВАр



Более 100 кВАр



Спецификация оборудования

Обозначение панели	Наименование оборудования	Обознач. на схеме	Артикул	Кол-во, шт.
УКРМА-20-П-Е-ЧТ	Шкаф распределительный с монтажной панелью, габаритные размеры, ВхШхГ, 800х800х300мм, IP31	-	-	1
	Выключатель-разъединитель, 63А, 3Р, NH40-63/3	QS	393527	1
	Держатель предохранителя, 63А, 3Р, RT28-63X 14x51	-	520355	2
	Предохранитель цилиндрический, 25А, RT28-63 14x51	FU1.1-FU2.3	520492	6
	Контактор конденсаторный 12 кВАр, 230 В, 2НЗ, CJ19-2502	KM1, KM2	243729	2
	Конденсатор 10 кВАр, АС400В, ВЗМJ 0.4-10-3	C1, C2	516355	2
	Регулятор реактивной мощности, 6 ступеней, JKF8-6	A	507003	1
	Решетка 125x125	-	-	3

Обозначение панели	Наименование оборудования	Обознач. на схеме	Артикул	Кол-во, шт.
УКРМА-30-П-Е-ЧТ	Шкаф распределительный с монтажной панелью, габаритные размеры, ВхШхГ, 800x800x300мм, IP31	-	-	1
	Выключатель-разъединитель, 63А, 3Р, NH40-63/3	QS	393527	1
	Держатель предохранителя, 63А, 3Р, RT28-63X 14x51	-	520355	3
	Предохранитель цилиндрический, 25А, RT28-63 14x51	FU1.1-FU-3.3	520492	9
	Контактор конденсаторный 12 кВАр, 230 В, 2НЗ, CJ19-2502	KM1-KM3	243729	3
	Конденсатор 10 кВАр, АС400В, ВZMJ 0.4-10-3	C1-C3	516355	3
	Регулятор реактивной мощности, 6 ступеней, JKF8-6	A	507003	1
	Решетка 125x125	-	-	3
УКРМА-40-П-П-ЧТ	Шкаф распределительный с монтажной панелью, габаритные размеры, ВхШхГ, 1000x800x400мм, IP31	-	-	1
	Выключатель-разъединитель, 100А, 3Р, NH40-100/3	QS	393529	1
	Держатель предохранителя, 63А, 3Р, RT28-63X 14x51	-	520355	3
	Предохранитель цилиндрический, 25А, RT28-63 14x51	FU1.1-FU1.3	520492	3
	Предохранитель цилиндрический, 32А, RT28-63 14x51	FU2.1-FU3.3	520493	6
	Контактор конденсаторный 12 кВАр, 230 В, 2НЗ, CJ19-2502	KM1	243729	1
	Контактор конденсаторный 18 кВАр, 230 В, 1НО+1НЗ, CJ19-3211	KM2, KM3	243885	2
	Конденсатор 10 кВАр, АС400В, ВZMJ 0.4-10-3	C1	516355	1
	Конденсатор 15 кВАр, АС400В, ВZMJ 0.4-15-3	C2, C3	516358	2
	Регулятор реактивной мощности, 6 ступеней, JKF8-6	A	507003	1
	Решетка 125x125	-	-	2
	Вентилятор с решеткой 125x125	-	-	1
УКРМА-50-П-П-ЧТ	Шкаф распределительный с монтажной панелью, габаритные размеры, ВхШхГ, 1000x800x400мм, IP31	-	-	1
	Выключатель-разъединитель, 125А, 3Р, NH40-125/3	QS	393261	1
	Держатель предохранителя, 63А, 3Р, RT28-63X 14x51	-	520355	4
	Предохранитель цилиндрический, 25А, RT28-63 14x51	FU1.1-FU2.3	520492	6
	Предохранитель цилиндрический, 32А, RT28-63 14x51	FU3.1-FU4.3	520493	6
	Контактор конденсаторный 12 кВАр, 230 В, 2НЗ, CJ19-2502	KM1, KM2	243729	2
	Контактор конденсаторный 18 кВАр, 230 В, 1НО+1НЗ, CJ19-3211	KM3, KM4	243885	2
	Конденсатор 10 кВАр, АС400В, ВZMJ 0.4-10-3	C1, C2	516355	2
	Конденсатор 15 кВАр, АС400В, ВZMJ 0.4-15-3	C3, C4	516358	2
	Регулятор реактивной мощности, 6 ступеней, JKF8-6	A	507003	1
	Решетка 125x125	-	-	2
	Вентилятор с решеткой 125x125	-	-	1
УКРМА-60-П-П-ЧТ	Шкаф распределительный с монтажной панелью, габаритные размеры, ВхШхГ, 1000x800x400мм, IP31	-	-	1
	Выключатель-разъединитель, 160А, 3Р, NH40-160/3	QS	393262	1
	Держатель предохранителя, 63А, 3Р, RT28-63X 14x51	-	520355	4
	Предохранитель цилиндрический, 32А, RT28-63 14x51	FU1.1-FU4.3	520493	12
	Контактор конденсаторный 18 кВАр, 230 В, 1НО+1НЗ, CJ19-3211	KM1-KM4	243885	4
	Конденсатор 15 кВАр, АС400В, ВZMJ 0.4-15-3	C1-C4	516358	4
	Регулятор реактивной мощности, 6 ступеней, JKF8-6	A	507003	1
	Решетка 125x125	-	-	2
Вентилятор с фильтром 125x125	-	-	1	

Обозначение панели	Наименование оборудования	Обознач. на схеме	Артикул	Кол-во, шт.
УКРМА-70-П-П-ЧТ	Шкаф распределительный с монтажной панелью, габаритные размеры, ВхШхГ, 1000x800x400мм, IP31	-	-	1
	Выключатель-разъединитель, 160А, 3Р, NH40-160/3	QS	393262	1
	Держатель предохранителя, 63А, 3Р, RT28-63X 14x51	-	520355	5
	Предохранитель цилиндрический, 25А, RT28-63 14x51	FU1.1-FU1.3	520492	3
	Предохранитель цилиндрический, 32А, RT28-63 14x51	FU2.1-FU5.3	520493	12
	Контактор конденсаторный 12 кВАр, 230 В, 2НЗ, CJ19-2502	KM1	243729	1
	Контактор конденсаторный 18 кВАр, 230 В, 1НО+1НЗ, CJ19-3211	KM2-KM5	243885	4
	Конденсатор 10 кВАр, АС400В, ВЗМЖ 0.4-10-3	C1	516355	1
	Конденсатор 15 кВАр, АС400В, ВЗМЖ 0.4-15-3	C2-C5	516358	4
	Регулятор реактивной мощности, 6 ступеней, JFK8-6	A	507003	1
	Решетка 125x125	-	-	2
Вентилятор с фильтром 125x125	-	-	1	
УКРМА-100-А-П-ЧТ	Шкаф распределительный с монтажной панелью, габаритные размеры, ВхШхГ, 1200x800x400мм, IP31	-	-	1
	Выключатель-разъединитель, 250А, 3Р, NH40-250/3	QS	393264	1
	Выключатель автоматический NXM-125S/3P 25А ТМ	QF1, QF2	844299	2
	Выключатель автоматический NXM-125S/3P 100А ТМ	QF3, QF4	131362	2
	Контактор конденсаторный 12 кВАр, 230 В, 2НЗ, CJ19-2502	KM1, KM2	243729	2
	Контактор конденсаторный 50 кВАр, 230 В, 1НО+2НЗ, CJ19-9512	KM3, KM4	244164	2
	Конденсатор 10 кВАр, АС400В, ВЗМЖ 0.4-10-3	C1, C2	516355	2
	Конденсатор 40 кВАр, АС400В, ВЗМЖ 0.4-40-3	C2, C3	516305	2
	Регулятор реактивной мощности, 6 ступеней, JFK8-6	A	507003	1
	Решетка 223x223	-	-	2
Вентилятор с фильтром 223x223	-	-	1	
УКРМА-125-А-П-ЧТ	Шкаф распределительный с монтажной панелью, габаритные размеры, ВхШхГ, 1200x 800x400мм, IP31	-	-	1
	Выключатель-разъединитель, 315А, 3Р, NH40-315/3	QS	393265	1
	Выключатель автоматический NXM-125S/3P 63А ТМ	QF1	131360	1
	Выключатель автоматический NXM-125S/3P 125А ТМ	QF2, QF3	131363	2
	Контактор конденсаторный 25 кВАр, 220В, 1НО+1НЗ, CJ19-4311	KM1	244002	1
	Контактор конденсаторный 50 кВАр, 220В, 1НО+2НЗ, CJ19-9512	KM2, KM3	244164	2
	Конденсатор 25 кВАр, АС400В, ВЗМЖ 0.4-25-3	C1	516361	1
	Конденсатор 50 кВАр, АС400В, ВЗМЖ 0.4-50-3	C2, C3	516304	2
	Регулятор реактивной мощности, 6 ступеней, JFK8-6	A	507003	1
	Решетка 223x223	-	-	2
Вентилятор с фильтром 223x223	-	-	1	
УКРМА-150-А-П-ЧТ	Шкаф распределительный с монтажной панелью, габаритные размеры, ВхШхГ, 1200x 800x400мм, IP31	-	-	1
	Выключатель-разъединитель 400А, 3Р, NH40-400/3	QS	393266	1
	Выключатель автоматический NXM-125S/3P 63А ТМ	QF1, QF	131360	2
	Выключатель автоматический NXM-125S/3P 125А ТМ	QF3, QF4	131363	2
	Контактор конденсаторный 25 кВАр, 220В, 1НО+1НЗ, CJ19-4311	KM1, KM2	244002	2
	Контактор конденсаторный 50 кВАр, 220В, 1НО+2НЗ, CJ19-9512	KM3, KM4	244164	2
	Конденсатор 25 кВАр, АС400В, ВЗМЖ 0.4-25-3	C1, C2	516361	2
	Конденсатор 50 кВАр, АС400В, ВЗМЖ 0.4-50-3	C3, C4	516304	2
	Регулятор реактивной мощности, 6 ступеней, JFK8-6	A	507003	1
	Решетка 291x291	-	-	2
Вентилятор с фильтром 291x291	-	-	1	

Обозначение панели	Наименование оборудования	Обознач. на схеме	Артикул	Кол-во, шт.
УКРМА-175-А-П-ЧТ	Шкаф распределительный с монтажной панелью, габаритные размеры, ВхШхГ, 1200х800х400мм, IP31	-	-	1
	Выключатель-разъединитель 400А, 3Р, NH40-400/3	QS	393266	1
	Выключатель автоматический NXM-125S/3P 63А ТМ	QF1	131360	1
	Выключатель автоматический NXM-125S/3P 125А ТМ	QF2-QF4	131363	3
	Контактор конденсаторный 25 кВАр, 220В, 1НО+1НЗ, CJ19-4311	KM1	244002	1
	Контактор конденсаторный 50 кВАр, 220В, 1НО+2НЗ, CJ19-9512	KM2-KM4	244164	3
	Конденсатор 25 кВАр, АС400В, ВЗМЖ 0.4-25-3	C1	516361	1
	Конденсатор 50 кВАр, АС400В, ВЗМЖ 0.4-50-3	C2-C4	516304	3
	Регулятор реактивной мощности, 6 ступеней, JFK8-6	A	507003	1
	Решетка 291х291	-	-	2
	Вентилятор с фильтром 291х291	-	-	1
УКРМА-200-А-П-ЧТ	Шкаф металлический напольный, габаритные размеры, ВхШхГ, 2000х600х450мм, IP31	-	-	1
	Выключатель-разъединитель 630А, 3Р, NH40-630/3	QS	393267	1
	Выключатель автоматический NXM-125S/3P 63А ТМ	QF1, QF2	131360	2
	Выключатель автоматический NXM-125S/3P 125А ТМ	QF3-QF5	131363	3
	Контактор конденсаторный 25 кВАр, 220В, 1НО+1НЗ, CJ19-4311	KM1, KM2	244002	2
	Контактор конденсаторный 50 кВАр, 220В, 1НО+2НЗ, CJ19-9512	KM3, KM4	244164	3
	Конденсатор 25 кВАр, АС400В, ВЗМЖ 0.4-25-3	C1, C2	516361	2
	Конденсатор 50 кВАр, АС400В, ВЗМЖ 0.4-50-3	C3-C5	516304	3
	Регулятор реактивной мощности, 6 ступеней, JFK8-6	A	507003	1
	Решетка 291х291	-	-	2
	Вентилятор с фильтром 291х291	-	-	1
УКРМА-225-А-П-ЧТ	Шкаф металлический напольный, габаритные размеры, ВхШхГ, 2000х600х450мм, IP31	-	-	1
	Выключатель-разъединитель 630А, 3Р, NH40-630/3	QS	393267	1
	Выключатель автоматический NXM-125S/3P 63А ТМ	QF1	131360	4
	Выключатель автоматический NXM-125S/3P 125А ТМ	QF2-QF5	131363	1
	Контактор конденсаторный 25 кВАр, 220В, 1НО+1НЗ, CJ19-4311	KM1	244002	1
	Контактор конденсаторный 50 кВАр, 220В, 1НО+2НЗ, CJ19-9512	KM2-KM5	244164	4
	Конденсатор 25 кВАр, АС400В, ВЗМЖ 0.4-25-3	C1	516361	1
	Конденсатор 50 кВАр, АС400В, ВЗМЖ 0.4-50-3	C2-C5	516304	4
	Регулятор реактивной мощности, 6 ступеней, JFK8-6	A	507003	1
	Решетка 291х291	-	-	2
	Вентилятор с фильтром 291х291	-	-	1
УКРМА-250-А-П-ЧТ	Шкаф металлический напольный, габаритные размеры, ВхШхГ, 2000х600х450мм, IP31	-	-	1
	Выключатель-разъединитель 630А, 3Р, NH40-630/3	QS	393267	1
	Выключатель автоматический NXM-125S/3P 63А ТМ	QF1, QF2	131360	2
	Выключатель автоматический NXM-125S/3P 125А ТМ	QF3-QF6	131363	4
	Контактор конденсаторный 25 кВАр, 220В, 1НО+1НЗ, CJ19-4311	KM1, KM2	244002	2
	Контактор конденсаторный 50 кВАр, 220В, 1НО+2НЗ, CJ19-9512	KM3-KM6	244164	4
	Конденсатор 25 кВАр, АС400В, ВЗМЖ 0.4-25-3	C1, C2	516361	2
	Конденсатор 50 кВАр, АС400В, ВЗМЖ 0.4-50-3	C3-C6	516304	4
	Регулятор реактивной мощности, 6 ступеней, JFK8-6	A	507003	1
	Решетка 291х291	-	-	2
	Вентилятор с фильтром 291х291	-	-	1

Обозначение панели	Наименование оборудования	Обознач. на схеме	Артикул	Кол-во, шт.
УКРМА-275-А-П-ЧТ	Шкаф металлический напольный, габаритные размеры, ВхШхГ, 2000х600х450мм, IP31	-	-	1
	Выключатель-разъединитель 630А, 3Р, NH40-630/3	QS	393267	1
	Выключатель автоматический NXM-125S/3P 63А ТМ	QF1	131360	1
	Выключатель автоматический NXM-125S/3P 125А ТМ	QF2-QF6	131363	5
	Контактор конденсаторный 25 кВАр, 220В, 1НО+1НЗ, СJ19-4311	KM1	244002	1
	Контактор конденсаторный 50 кВАр, 220В, 1НО+2НЗ, СJ19-9512	KM2-KM6	244164	5
	Конденсатор 25 кВАр, АС400В, ВZMJ 0.4-25-3	C1	516361	1
	Конденсатор 50 кВАр, АС400В, ВZMJ 0.4-50-3	C2-C6	516304	5
	Регулятор реактивной мощности, 6 ступеней, JFK8-6	A	507003	1
	Решетка 291х291	-	-	2
Вентилятор с фильтром 291х291	-	-	1	
УКРМА-300-А-П-ЧТ	Шкаф металлический напольный, габаритные размеры, ВхШхГ, 2000х800х450мм, IP31	-	-	1
	Выключатель-разъединитель 1000А, 3Р, NH40-1000/3	QS	393268	1
	Выключатель автоматический NXM-125S/3P 125А ТМ	QF1-QF6	131363	6
	Контактор конденсаторный 50 кВАр, 220В, 1НО+2НЗ, СJ19-9512	KM1-KM6	244164	6
	Конденсатор 50 кВАр, АС400В, ВZMJ 0.4-50-3	C1-C6	516304	6
	Регулятор реактивной мощности, 6 ступеней, JFK8-6	A	507003	1
	Решетка 291х291	-	-	2
	Вентилятор с фильтром 291х291	-	-	1
УКРМА-350-А-П-ЧТ	Шкаф металлический напольный, габаритные размеры, ВхШхГ, 2000х600х450мм, IP31	-	-	2
	Выключатель-разъединитель 1000А, 3Р, NH40-1000/3	QS	393268	1
	Выключатель автоматический NXM-125S/3P 125А ТМ	QF1-QF7	131363	7
	Контактор конденсаторный 50 кВАр, 220В, 1НО+2НЗ, СJ19-9512	KM1-KM7	244164	7
	Конденсатор 50 кВАр, АС400В, ВZMJ 0.4-50-3	C1-C7	516304	7
	Регулятор реактивной мощности, 12 ступеней, JFK8-12	A	507002	1
	Решетка 223х223	-	-	4
	Вентилятор с фильтром 223х223	-	-	2
УКРМА-400-А-П-ЧТ	Шкаф металлический напольный, габаритные размеры, ВхШхГ, 2000х600х450мм, IP31	-	-	2
	Выключатель-разъединитель 1000А, 3Р, NH40-1000/3	QS	393268	1
	Выключатель автоматический NXM-125S/3P 125А ТМ	QF1-QF8	131363	8
	Контактор конденсаторный 50 кВАр, 220В, 1НО+2НЗ, СJ19-9512	KM1-KM8	244164	8
	Конденсатор 50 кВАр, АС400В, ВZMJ 0.4-50-3	C1-C8	516304	8
	Регулятор реактивной мощности, 12 ступеней, JFK8-12	A	507002	1
	Решетка 223х223	-	-	6
	Вентилятор с фильтром 223х223	-	-	4
УКРМА-450-А-П-ЧТ	Шкаф металлический напольный, габаритные размеры, ВхШхГ, 2000х800х600мм, IP31	-	-	2
	Выключатель-разъединитель 1000А, 3Р, NH40-1000/3	QS	393268	1
	Выключатель автоматический NXM-125S/3P 125А ТМ	QF1-QF9	131363	9
	Контактор конденсаторный 50 кВАр, 220В, 1НО+2НЗ, СJ19-9512	KM1-KM9	244164	9
	Конденсатор 50 кВАр, АС400В, ВZMJ 0.4-50-3	C1-C9	516304	9
	Регулятор реактивной мощности, 12 ступеней, JFK8-12	A	507002	1
	Решетка 223х223	-	-	6
	Вентилятор с фильтром 223х223	-	-	4

Обозначение панели	Наименование оборудования	Обознач. на схеме	Артикул	Кол-во, шт.
УКРМА-500-А-П-ЧТ	Шкаф металлический напольный, габаритные размеры, ВхШхГ, 2000х800х600мм, IP31	-	-	2
	Выключатель-разъединитель 1250А, 3Р, NH40-1250/3	QS	393269	1
	Выключатель автоматический NXM-125S/3P 125А ТМ	QF1-QF10	131363	10
	Контактор конденсаторный 50 кВАр, 220В, 1НО+2НЗ, СJ19-9512	KM1-KM10	244164	10
	Конденсатор 50 кВАр, АС400В, ВZMJ 0.4-50-3	C1-C10	516304	10
	Регулятор реактивной мощности, 12 ступеней, ЖКF8-12	A	507002	1
	Решетка 291х291	-	-	6
	Вентилятор с фильтром 291х291	-	-	4
УКРМА-550-А-П-ЧТ	Шкаф металлический напольный, габаритные размеры, ВхШхГ, 2000х800х600мм, IP31	-	-	2
	Выключатель-разъединитель 1250А, 3Р, NH40-1250/3	QS	393269	1
	Выключатель автоматический NXM-125S/3P 125А ТМ	QF1-QF11	131363	11
	Контактор конденсаторный 50 кВАр, 220В, 1НО+2НЗ, СJ19-9512	KM1-KM11	244164	11
	Конденсатор 50 кВАр, АС400В, ВZMJ 0.4-50-3	C1-C11	516304	11
	Регулятор реактивной мощности, 12 ступеней, ЖКF8-12	A	507002	1
	Решетка 291х291	-	-	6
	Вентилятор с фильтром 291х291	-	-	4
УКРМА-600-А-П-ЧТ	Шкаф металлический напольный, габаритные размеры, ВхШхГ, 2000х800х600мм, IP31	-	-	2
	Выключатель-разъединитель 1600А, 3Р, NH40-1600/3	QS	393270	1
	Выключатель автоматический NXM-125S/3P 125А ТМ	QF1-QF12	131363	12
	Контактор конденсаторный 50 кВАр, 220В, 1НО+2НЗ, СJ19-9512	KM1-KM12	244164	12
	Конденсатор 50 кВАр, АС400В, ВZMJ 0.4-50-3	C1-C12	516304	12
	Регулятор реактивной мощности, 12 ступеней, ЖКF8-12	A	507002	1
	Решетка 291х291	-	-	6
	Вентилятор с фильтром 291х291	-	-	4

Ящики управления асинхронными двигателями Я5000-ЧТ

Ящики управления серии Я5000-ЧТ предназначены для управления асинхронными электродвигателями с короткозамкнутым ротором мощностью до 30 кВт в продолжительном режиме.

Применяются для работы в трёхфазных сетях переменного тока напряжением 380/220 В, частотой 50 Гц. Области применения – управление насосами, системами вентиляции и т.д.

Ящики Я5000-ЧТ классифицируются по числу управляемых электродвигателей (1 или 2), наличию реверса, наличию переключателя на автоматический режим.

Ящики управления серии Я5000-ЧТ позволяют осуществлять пуск, отключение и изменение вращения электродвигателя с помощью кнопок и переключателей, расположенных на самом ящике, а также дистанционно с помощью выносного пульта управления (в комплект не входит).

Технические характеристики

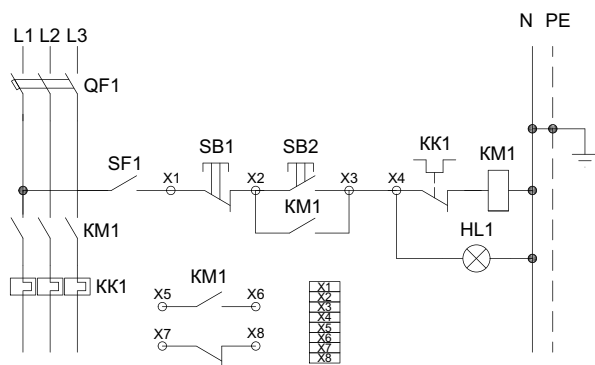
Типовой индекс Я5000-ЧТ	Ном. ток ящика по кат. применения АСЗ, А	Диапазон регулирования Iном. теплового реле, А	Мощность двигателя по кат. применения АСЗ, кВт
18	0,5	0,35-0,50	0,12
20	0,9	0,63-0,90	0,18, 0,25
22	1,8	1,2-1,8	0,37, 0,55
24	2,5	1,8-2,5	0,75
26	3,6	2,5-3,6	1,1
28	7,0	5-7	2,2, 3
30	9,0	6,3-9,0	4
32	18,0	12-18	5,5, 7,5
34	25,0	23-32	11, 15
36	40,0	30-40	18,5
37	50,0	37-50	22
38	65,0	48-65	30

Структура условного обозначения

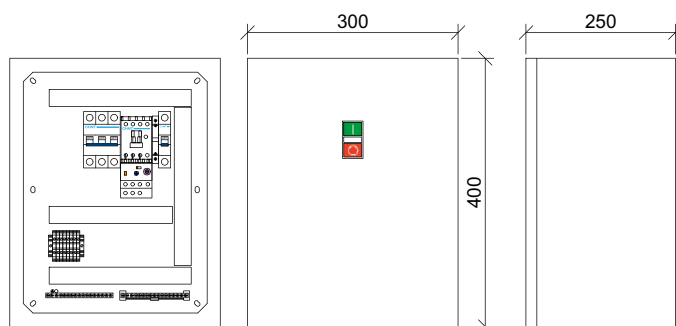
Тип: Я – ящик	Я
Назначение: 5 – управление асинхронными двигателями с к.з. ротором	5
Группа в данном классе: 1 – управление нереверсивными двигателями 2 – управление реверсивными двигателями	X X
Наличие аппаратов защиты: 1 – автоматический выключатель на каждый фидер	X X
Количество фидеров и наличие дополнительной аппаратуры: 0 – однофидерный, без переключателя на автоматический режим 1 – однофидерный, с переключателем на автоматический режим 4 – двухфидерный, без переключателя на автоматический режим 5 – двухфидерный, с переключателем на автоматический режим	7 4
Исполнение по току (таблица 1)	Ч
Напряжение силовой цепи: 7 – 380 В	Т
Напряжение цепи управления: 4 – 220 В	Т

Ящик Я5110-ЧТ на токи от 0,5 до 65 А, нереверсивный, однофидерный, без переключателя на автоматический режим

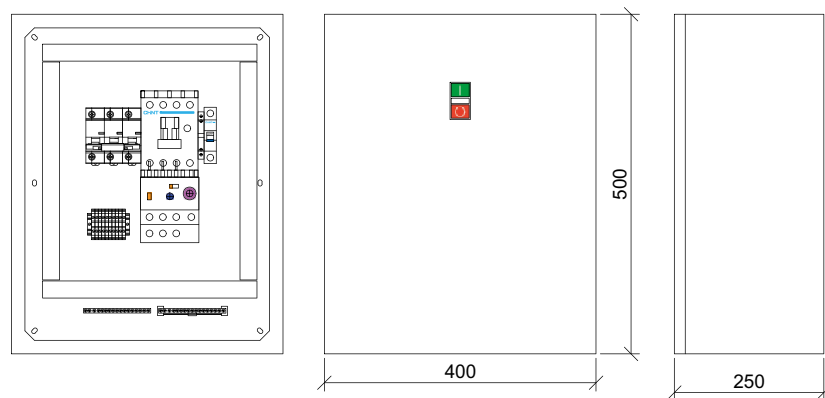
Схема Я5110-ХХ74-ЧТ



Общий вид Я5110-2Х74-ЧТ



Общий вид Я5110-3Х74-ЧТ



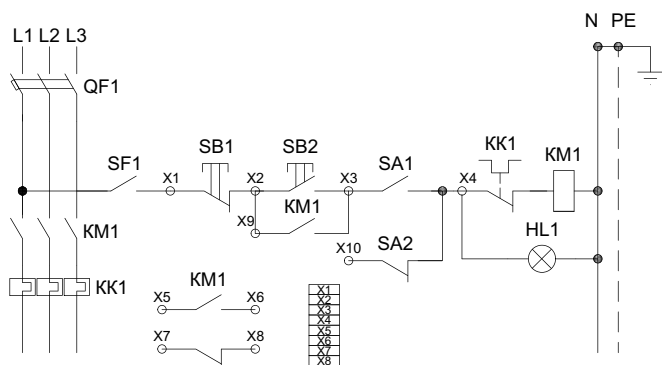
Спецификация оборудования

Обозначение панели	Наименование оборудования	Обозначение на схеме	Артикул	Кол-во, шт.
Силовые цепи				
Я5110-1874-ЧТ	Автоматический выключатель, 3P, 6 А, х-ка D, NB1-63, 6 кА	QF1	179723	1
	Контактор, 9 А, 230 В, AC3, 1НО, 1НЗ, NXC-09	KM1	836704	1
	Реле тепловое 0,4-0,63 А, NXR-12	KK1	837095	1
Я5110-2074-ЧТ	Автоматический выключатель, 3P, 6 А, х-ка D, NB1-63, 6 кА	QF1	179723	1
	Контактор, 9 А, 230 В, AC3, 1НО, 1НЗ, NXC-09	KM1	836704	1
	Реле тепловое 0,63-1 А, NXR-12	KK1	837096	1

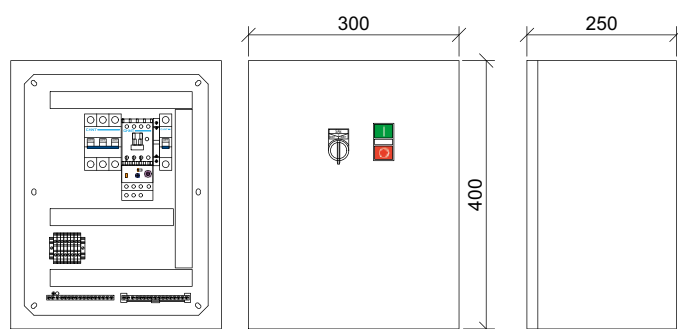
Обозначение панели	Наименование оборудования	Обозначение на схеме	Артикул	Кол-во, шт.
Я5110-2274-ЧТ	Автоматический выключатель, 3P, 6 А, х-ка D, NB1-63, 6 кА	QF1	179723	1
	Контактор, 9 А, 230 В, AC3, 1НО, 1НЗ, NXC-09	KM1	836704	1
	Реле тепловое 1-1,6 А, NXR-12	KK1	837097	1
Я5110-2474-ЧТ	Автоматический выключатель, 3P, 6 А, х-ка D, NB1-63, 6 кА	QF1	179723	1
	Контактор, 9 А, 230 В, AC3, 1НО, 1НЗ, NXC-09	KM1	836704	1
	Реле тепловое 1,6-2,5 А, NXR-12	KK1	837099	1
Я5110-2674-ЧТ	Автоматический выключатель, 3P, 10 А, х-ка D, NB1-63, 6 кА	QF1	179712	1
	Контактор, 9 А, 230 В, AC3, 1НО, 1НЗ, NXC-09	KM1	836704	1
	Реле тепловое 2,5-4 А, NXR-12	KK1	837100	1
Я5110-2874-ЧТ	Автоматический выключатель, 3P, 20 А, х-ка D, NB1-63, 6 кА	QF1	179716	1
	Контактор, 9 А, 230 В, AC3, 1НО, 1НЗ, NXC-09	KM1	836704	1
	Реле тепловое 5,5-8 А, NXR-12	KK1	837102	1
Я5110-3074-ЧТ	Автоматический выключатель, 3P, 20 А, х-ка D, NB1-63, 6 кА	QF1	179716	1
	Контактор, 9 А, 230 В, AC3, 1НО, 1НЗ, NXC-09	KM1	836704	1
	Реле тепловое 7-10 А, NXR-12	KK1	837103	1
Я5110-3274-ЧТ	Автоматический выключатель, 3P, 63 А, х-ка D, NB1-63, 10 кА	QF1	179892	1
	Контактор, 25 А, 230 В, AC3, 1НО, 1НЗ, NXC-25	KM1	836851	1
	Реле тепловое 12-18 А, NXR-25	KK1	837118	1
Я5110-3474-ЧТ	Автоматический выключатель, 3P, 63 А, х-ка D, NB1-63, 10 кА	QF1	179892	1
	Контактор, 32 А, 230 В, AC3, 1НО, 1НЗ, NXC-32	KM1	836852	1
	Реле тепловое 23-32 А, NXR-38	KK1	837120	1
Я5110-3674-ЧТ	Автоматический выключатель, 3P, 100 А, х-ка D, NXB-125, 10 кА	QF1	816142	1
	Контактор, 40 А, 230 В, AC3, 1НО, 1НЗ, NXC-40	KM1	836780	1
	Реле тепловое 30-40 А, NXR-100	KK1	837123	1
Я5110-3774-ЧТ	Автоматический выключатель, 3P, 100 А, х-ка D, NXB-125, 10 кА	QF1	816142	1
	Контактор, 50 А, 230 В, AC3, 1НО, 1НЗ, NXC-50	KM1	836788	1
	Реле тепловое 37-50 А, NXR-100	KK1	837124	1
Я5110-3874-ЧТ	Автоматический выключатель, 3P, 100 А, х-ка D, NXB-125, 10 кА	QF1	816142	1
	Контактор, 65 А, 230 В, AC3, 1НО, 1НЗ, NXC-65	KM1	836796	1
	Реле тепловое 48-65 А, NXR-100	KK1	837125	1
Цепи управления и монтажное оборудование				
Аналогично для всех Я5110-XXXX-ЧТ	Автоматический выключатель, 1P, 6 А, х-ка C, NB1-63, 6 кА	QF2	179625	1
	Приставка контактная, доп. контакты 1НО+1НЗ, AX-3X/11, 220 В	KM1	938256	1
	Двойная кнопка NP2-BW8465 1НО+1НЗ AC230В(LED) IP40	SB1-SB2	573829	1
	Зажим наборный, 4 мм ²	X1-X8	-	8
	Шина нулевая, 8 групп, 40 А	N, PE	-	2
	DIN-рейка, оцинкованная сталь, 30 см	-	-	2
	Индикатор ND16-22D/2 зеленый AC/DC230В (R)	HL1	593077	1
Я5110-2X74-ЧТ	Ящик навесной, 400x300x200, IP31	-	-	1
Я5110-3X74-ЧТ	Ящик навесной, 500x400x250, IP31	-	-	1

Ящик Я51П1-ЧТ на токи от 0,5 до 65 А, нереверсивный, однофидерный, с переключателем на автоматический режим

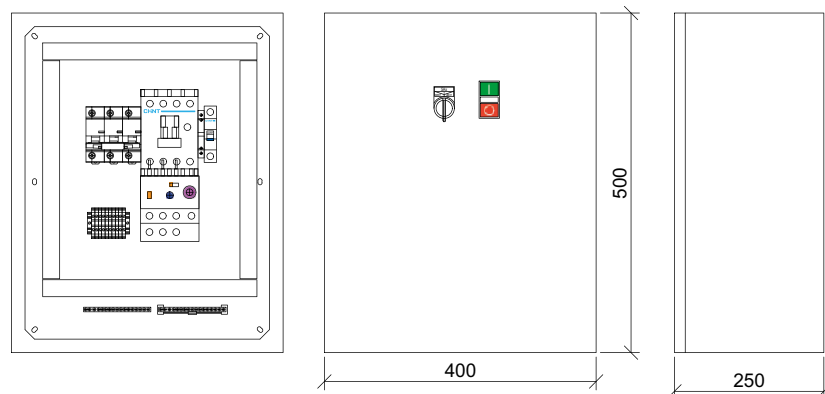
Схема Я51П1-ХХ74-ЧТ



Общий вид Я51П1-ХХ74-ЧТ



Общий вид Я51П1-3Х74-ЧТ



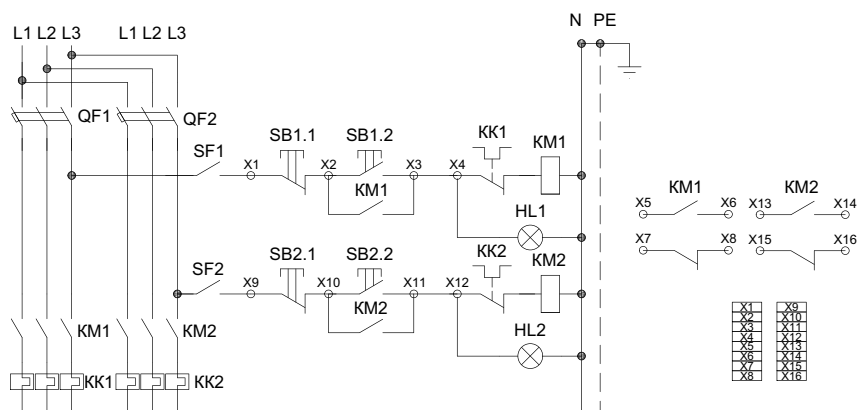
Спецификация оборудования

Обозначение панели	Наименование оборудования	Обозначение на схеме	Артикул	Кол-во, шт.
Силовые цепи				
Я51П1-1874-ЧТ	Автоматический выключатель, 3P, 6 А, х-ка D, NB1-63, 6 кА	QF1	179723	1
	Контактор, 9 А, 230 В, AC3, 1НО, 1НЗ, NXC-09	KM1	836704	1
	Реле тепловое 0,4-0,63 А, NXR-12	KK1	837095	1
Я51П1-2074-ЧТ	Автоматический выключатель, 3P, 6 А, х-ка D, NB1-63, 6 кА	QF1	179723	1
	Контактор, 9 А, 230 В, AC3, 1НО, 1НЗ, NXC-09	KM1	836704	1
	Реле тепловое 0,63-1 А, NXR-12	KK1	837096	1

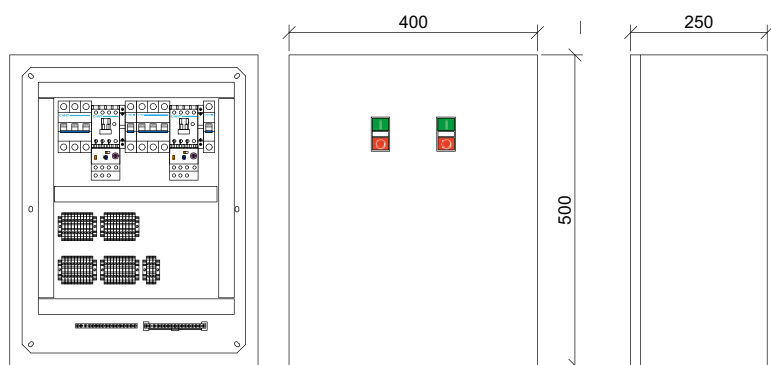
Обозначение панели	Наименование оборудования	Обозначение на схеме	Артикул	Кол-во, шт.
Я5111-2274-ЧТ	Автоматический выключатель, 3P, 6 А, х-ка D, NB1-63, 6 кА	QF1	179723	1
	Контактор, 9 А, 230 В, AC3, 1НО, 1НЗ, NXC-09	KM1	836704	1
	Реле тепловое 1-1,6 А, NXR-12	KK1	837097	1
Я5111-2474-ЧТ	Автоматический выключатель, 3P, 6 А, х-ка D, NB1-63, 6 кА	QF1	179723	1
	Контактор, 9 А, 230 В, AC3, 1НО, 1НЗ, NXC-09	KM1	836704	1
	Реле тепловое 1,6-2,5 А, NXR-12	KK1	837099	1
Я5111-2674-ЧТ	Автоматический выключатель, 3P, 10 А, х-ка D, NB1-63, 6 кА	QF1	179712	1
	Контактор, 9 А, 230 В, AC3, 1НО, 1НЗ, NXC-09	KM1	836704	1
	Реле тепловое 2,5-4 А, NXR-12	KK1	837100	1
Я5111-2874-ЧТ	Автоматический выключатель, 3P, 20 А, х-ка D, NB1-63, 6 кА	QF1	179716	1
	Контактор, 9 А, 230 В, AC3, 1НО, 1НЗ, NXC-09	KM1	836704	1
	Реле тепловое 5,5-8 А, NXR-12	KK1	837102	1
Я5111-3074-ЧТ	Автоматический выключатель, 3P, 20 А, х-ка D, NB1-63, 6 кА	QF1	179716	1
	Контактор, 9 А, 230 В, AC3, 1НО, 1НЗ, NXC-09	KM1	836704	1
	Реле тепловое 7-10 А, NXR-12	KK1	837103	1
Я5111-3274-ЧТ	Автоматический выключатель, 3P, 63 А, х-ка D, NB1-63, 10 кА	QF1	179892	1
	Контактор, 25 А, 230 В, AC3, 1НО, 1НЗ, NXC-25	KM1	836851	1
	Реле тепловое 12-18 А, NXR-25	KK1	837118	1
Я5111-3474-ЧТ	Автоматический выключатель, 3P, 63 А, х-ка D, NB1-63, 10 кА	QF1	179892	1
	Контактор, 32 А, 230 В, AC3, 1НО, 1НЗ, NXC-32	KM1	836852	1
	Реле тепловое 23-32 А, NXR-38	KK1	837120	1
Я5111-3674-ЧТ	Автоматический выключатель, 3P, 100 А, х-ка D, NXB-125, 10 кА	QF1	816142	1
	Контактор, 40 А, 230 В, AC3, 1НО, 1НЗ, NXC-40	KM1	836780	1
	Реле тепловое 30-40 А, NXR-100	KK1	837123	1
Я5111-3774-ЧТ	Автоматический выключатель, 3P, 100 А, х-ка D, NXB-125, 10 кА	QF1	816142	1
	Контактор, 50 А, 230 В, AC3, 1НО, 1НЗ, NXC-50	KM1	836788	1
	Реле тепловое 37-50 А, NXR-100	KK1	837124	1
Я5111-3874-ЧТ	Автоматический выключатель, 3P, 100 А, х-ка D, NXB-125, 10 кА	QF1	816142	1
	Контактор, 65 А, 230 В, AC3, 1НО, 1НЗ, NXC-65	KM1	836796	1
	Реле тепловое 48-65 А, NXR-100	KK1	837125	1
Цепи управления и монтажное оборудование				
Аналогично для всех Я5111-ЧТ	Автоматический выключатель, 1P, 6 А, х-ка C, NB1-63, 6 кА	QF2	179625	1
	Приставка контактная, доп. контакты 1НО+1НЗ, АХ-3Х/11, 220 В	KM1	938256	1
	Двойная кнопка NP2-BW8465 1НО+1НЗ AC230В(LED) IP40	SB1-SB2	573829	1
	Переключатель NP2-BD21, 2 положения с фиксацией, 1НО IP40	SA1-SA2	-	1
	Зажим наборный, 4 мм ²	X1-X8	-	8
	Шина нулевая, 8 групп, 40 А	N, PE	-	2
	DIN-рейка, оцинкованная сталь, 30 см	-	-	2
	Индикатор ND16-22D/2 зеленый AC/DC230В (R)	HL1	593077	1
Я5111-2Х74-ЧТ	Ящик навесной, 400x300x200, IP31	-	-	1
Я5111-3Х74-ЧТ	Ящик навесной, 500x400x250, IP31	-	-	1

Ящик Я5112-XXXX-ЧТ на токи от 0,5 до 65 А, нереверсивный, двухфидерный, без переключателя на автоматический режим

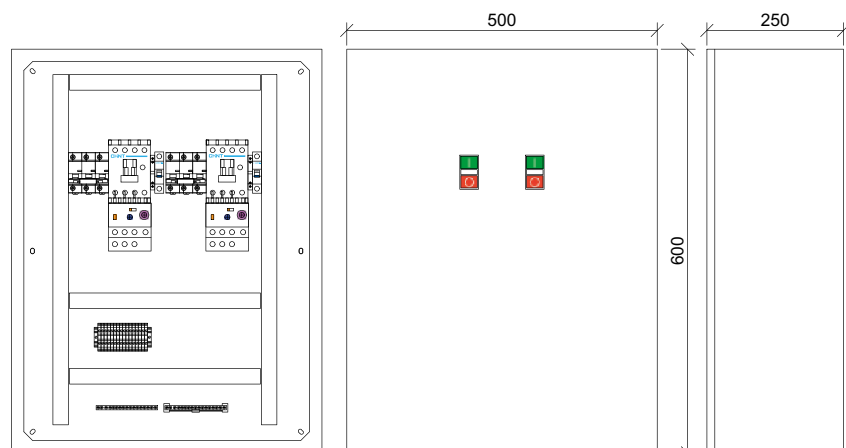
Схема Я5112-XX74-ЧТ



Общий вид Я5112-2X74-ЧТ



Общий вид Я5112-3X74-ЧТ



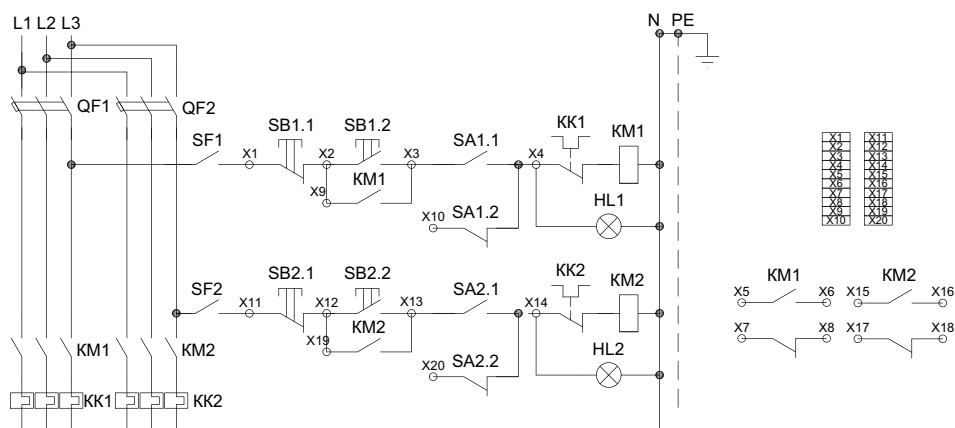
Спецификация оборудования

Обозначение панели	Наименование оборудования	Обозначение на схеме	Артикул	Кол-во, шт.
Силовые цепи				
Я5112-1874-ЧТ	Автоматический выключатель, 3P, 6 А, х-ка D, NB1-63, 6 кА	QF1-QF2	179723	2
	Контактор, 9 А, 230 В, AC3, 1НО, 1НЗ, NXC-09	KM1-KM2	836704	2
	Реле тепловое 0,4-0,63 А, NXR-12	KK1-KK2	837095	2

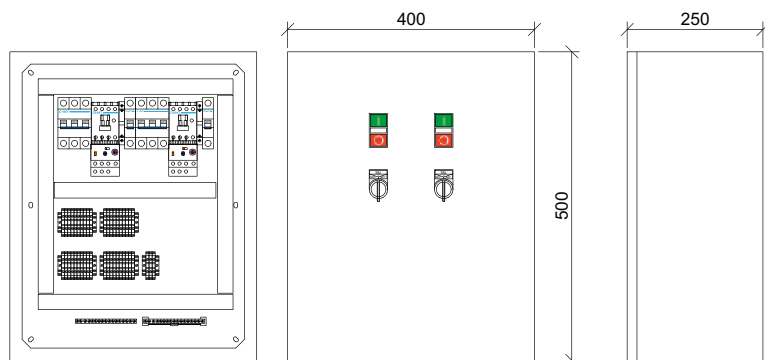
Обозначение панели	Наименование оборудования	Обозначение на схеме	Артикул	Кол-во, шт.
Я5112-2074-ЧТ	Автоматический выключатель, 3P, 6 А, х-ка D, NB1-63, 6 кА	QF1-QF2	179723	2
	Контактор, 9 А, 230 В, AC3, 1НО, 1НЗ, NXC-09	KM1-KM2	836704	2
	Реле тепловое 0,63-1 А, NXR-12	KK1-KK2	837096	2
Я5112-2274-ЧТ	Автоматический выключатель, 3P, 6 А, х-ка D, NB1-63, 6 кА	QF1-QF2	179723	2
	Контактор, 9 А, 230 В, AC3, 1НО, 1НЗ, NXC-09	KM1-KM2	836704	2
	Реле тепловое 1-1,6 А, NXR-12	KK1-KK2	837097	2
Я5112-2474-ЧТ	Автоматический выключатель, 3P, 6 А, х-ка D, NB1-63, 6 кА	QF1-QF2	179723	2
	Контактор, 9 А, 230 В, AC3, 1НО, 1НЗ, NXC-09	KM1-KM2	836704	2
	Реле тепловое 1,6-2,5 А, NXR-12	KK1-KK2	837099	2
Я5112-2674-ЧТ	Автоматический выключатель, 3P, 10 А, х-ка D, NB1-63, 6 кА	QF1-QF2	179712	2
	Контактор, 9 А, 230 В, AC3, 1НО, 1НЗ, NXC-09	KM1-KM2	836704	2
	Реле тепловое 2,5-4 А, NXR-12	KK1-KK2	837100	2
Я5112-2874-ЧТ	Автоматический выключатель, 3P, 20 А, х-ка D, NB1-63, 6 кА	QF1-QF2	179716	2
	Контактор, 9 А, 230 В, AC3, 1НО, 1НЗ, NXC-09	KM1-KM2	836704	2
	Реле тепловое 5,5-8 А, NXR-12	KK1-KK2	837102	2
Я5112-3074-ЧТ	Автоматический выключатель, 3P, 20 А, х-ка D, NB1-63, 6 кА	QF1-QF2	179716	2
	Контактор, 9 А, 230 В, AC3, 1НО, 1НЗ, NXC-09	KM1-KM2	836704	2
	Реле тепловое 7-10 А, NXR-12	KK1-KK2	837103	2
Я5112-3274-ЧТ	Автоматический выключатель, 3P, 63 А, х-ка D, NB1-63, 10 кА	QF1-QF2	179892	2
	Контактор, 25 А, 230 В, AC3, 1НО, 1НЗ, NXC-25	KM1-KM2	836851	2
	Реле тепловое 12-18 А, NXR-25	KK1-KK2	837118	2
Я5112-3474-ЧТ	Автоматический выключатель, 3P, 63 А, х-ка D, NB1-63, 10 кА	QF1-QF2	179892	2
	Контактор, 32 А, 230 В, AC3, 1НО, 1НЗ, NXC-32	KM1-KM2	836852	2
	Реле тепловое 23-32 А, NXR-38	KK1-KK2	837120	2
Я5112-3674-ЧТ	Автоматический выключатель, 3P, 100 А, х-ка D, NXB-125, 10 кА	QF1-QF2	816142	2
	Контактор, 40 А, 230 В, AC3, 1НО, 1НЗ, NXC-40	KM1-KM2	836780	2
	Реле тепловое 30-40 А, NXR-100	KK1-KK2	837123	2
Я5112-3774-ЧТ	Автоматический выключатель, 3P, 100 А, х-ка D, NXB-125, 10 кА	QF1-QF2	816142	2
	Контактор, 50 А, 230 В, AC3, 1НО, 1НЗ, NXC-50	KM1-KM2	836788	2
	Реле тепловое 37-50 А, NXR-100	KK1-KK2	837124	2
Я5112-3874-ЧТ	Автоматический выключатель, 3P, 100 А, х-ка D, NXB-125, 10 кА	QF1-QF2	816142	2
	Контактор, 65 А, 230 В, AC3, 1НО, 1НЗ, NXC-65	KM1-KM2	836796	2
	Реле тепловое 48-65 А, NXR-100	KK1-KK2	837125	2
Цепи управления и монтажное оборудование				
Аналогично для всех Я5112-XXXX-ЧТ	Автоматический выключатель, 1P, 6 А, х-ка C, NB1-63, 6 кА	QF3-QF4	179625	2
	Приставка контактная, доп. контакты 1НО+1НЗ, AX-3X/11, 220 В	KM1-KM2	938256	2
	Двойная кнопка NP2-BW8465 1НО+1НЗ AC230В(LED) IP40	SB1.1-SB2.2	573829	2
	Зажим наборный, 4 мм ²	X1-X1	-	16
	Шина нулевая, 8 групп, 40 А	N, PE	-	2
	DIN-рейка, оцинкованная сталь, 60 см	-	-	2
	Индикатор ND16-22D/2 зеленый AC/DC230В (R)	HL1-HL2	593077	2
Я5112-2X74-ЧТ	Ящик навесной, 500x400x250, IP31	-	-	1
Я5112-3X74-ЧТ	Ящик навесной, 650x500x250, IP31	-	-	1

Ящик Я5113-XXXX-ЧТ на токи от 0,5 до 65 А, нереверсивный, двухфидерный, без переключателя на автоматический режим

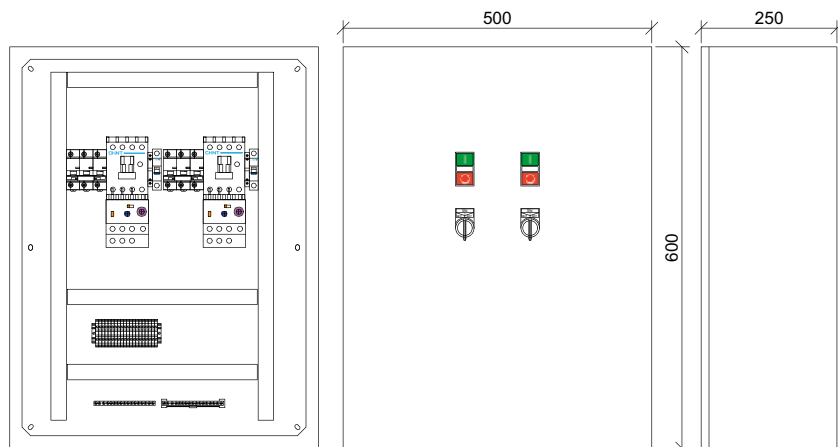
Схема Я5113-XX74-ЧТ



Общий вид Я5113-XX74-ЧТ



Общий вид Я5113-3X74-ЧТ



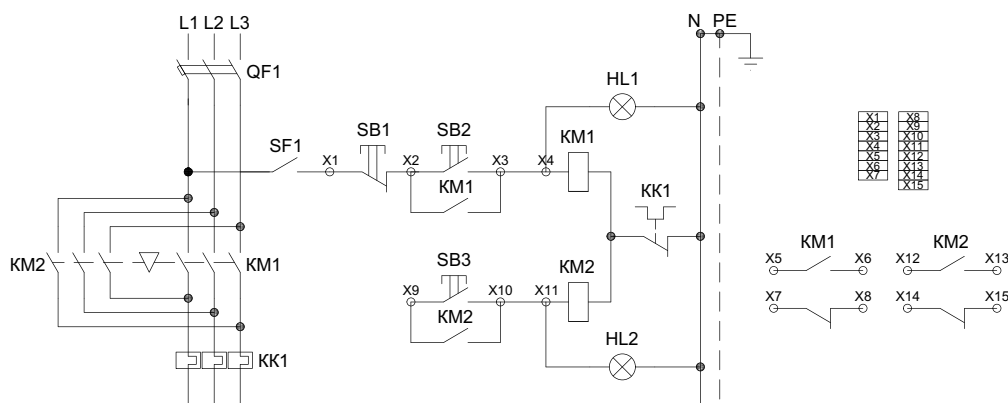
Спецификация оборудования

Обозначение панели	Наименование оборудования	Обозначение на схеме	Артикул	Кол-во, шт.
Силовые цепи				
Я5113-1874-ЧТ	Автоматический выключатель, 3P, 6 А, х-ка D, NB1-63, 6 кА	QF1-QF2	179723	2
	Контактор, 9 А, 230 В, АС3, 1НО, 1НЗ, NXC-09	KM1-KM2	836704	2
	Реле тепловое 0,4-0,63 А, NXR-12	KK1-KK2	837095	2

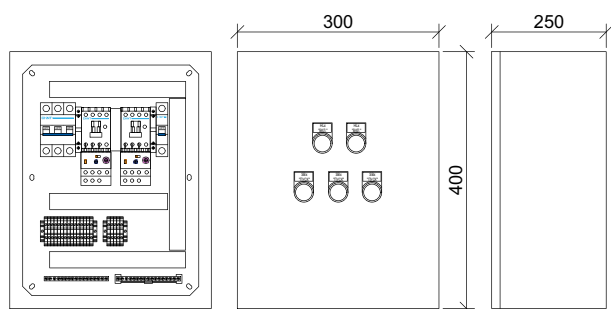
Обозначение панели	Наименование оборудования	Обозначение на схеме	Артикул	Кол-во, шт.
Я5113-2074-ЧТ	Автоматический выключатель, 3P, 6 А, х-ка D, NBI-63, 6 кА	QF1-QF2	179723	2
	Контактор, 9 А, 230 В, AC3, 1НО, 1НЗ, NXC-09	KM1-KM2	836704	2
	Реле тепловое 0,63-1 А, NXR-12	KK1-KK2	837096	2
Я5113-2274-ЧТ	Автоматический выключатель, 3P, 6 А, х-ка D, NBI-63, 6 кА	QF1-QF2	179723	2
	Контактор, 9 А, 230 В, AC3, 1НО, 1НЗ, NXC-09	KM1-KM2	836704	2
	Реле тепловое 1-1,6 А, NXR-12	KK1-KK2	837097	2
Я5113-2474-ЧТ	Автоматический выключатель, 3P, 6 А, х-ка D, NBI-63, 6 кА	QF1-QF2	179723	2
	Контактор, 9 А, 230 В, AC3, 1НО, 1НЗ, NXC-09	KM1-KM2	836704	2
	Реле тепловое 1,6-2,5 А, NXR-12	KK1-KK2	837099	2
Я5113-2674-ЧТ	Автоматический выключатель, 3P, 10 А, х-ка D, NBI-63, 6 кА	QF1-QF2	179712	2
	Контактор, 9 А, 230 В, AC3, 1НО, 1НЗ, NXC-09	KM1-KM2	836704	2
	Реле тепловое 2,5-4 А, NXR-12	KK1-KK2	837100	2
Я5113-2874-ЧТ	Автоматический выключатель, 3P, 20 А, х-ка D, NBI-63, 6 кА	QF1-QF2	179716	2
	Контактор, 9 А, 230 В, AC3, 1НО, 1НЗ, NXC-09	KM1-KM2	836704	2
	Реле тепловое 5,5-8 А, NXR-12	KK1-KK2	837102	2
Я5113-3074-ЧТ	Автоматический выключатель, 3P, 20 А, х-ка D, NBI-63, 6 кА	QF1-QF2	179716	2
	Контактор, 9 А, 230 В, AC3, 1НО, 1НЗ, NXC-09	KM1-KM2	836704	2
	Реле тепловое 7-10 А, NXR-12	KK1-KK2	837103	2
Я5113-3274-ЧТ	Автоматический выключатель, 3P, 63 А, х-ка D, NBI-63, 10 кА	QF1-QF2	179892	2
	Контактор, 25 А, 230 В, AC3, 1НО, 1НЗ, NXC-25	KM1-KM2	836851	2
	Реле тепловое 12-18 А, NXR-25	KK1-KK2	837118	2
Я5113-3474-ЧТ	Автоматический выключатель, 3P, 63 А, х-ка D, NBI-63, 10 кА	QF1-QF2	179892	2
	Контактор, 32 А, 230 В, AC3, 1НО, 1НЗ, NXC-32	KM1-KM2	836852	2
	Реле тепловое 23-32 А, NXR-38	KK1-KK2	837120	2
Я5113-3674-ЧТ	Автоматический выключатель, 3P, 100 А, х-ка D, NXB-125, 10 кА	QF1-QF2	816142	2
	Контактор, 40 А, 230 В, AC3, 1НО, 1НЗ, NXC-40	KM1-KM2	836780	2
	Реле тепловое 30-40 А, NXR-100	KK1-KK2	837123	2
Я5113-3774-ЧТ	Автоматический выключатель, 3P, 100 А, х-ка D, NXB-125, 10 кА	QF1-QF2	816142	2
	Контактор, 50 А, 230 В, AC3, 1НО, 1НЗ, NXC-50	KM1-KM2	836788	2
	Реле тепловое 37-50 А, NXR-100	KK1-KK2	837124	2
Я5113-3874-ЧТ	Автоматический выключатель, 3P, 100 А, х-ка D, NXB-125, 10 кА	QF1-QF2	816142	2
	Контактор, 65 А, 230 В, AC3, 1НО, 1НЗ, NXC-65	KM1-KM2	836796	2
	Реле тепловое 48-65 А, NXR-100	KK1-KK2	837125	2
Цепи управления и монтажное оборудование				
Аналогично для всех Я5113-ЧТ	Автоматический выключатель, 1P, 6 А, х-ка С, NBI-63, 6 кА	QF3-QF4	179625	2
	Приставка контактная, доп. контакты 1НО+1НЗ, АХ-3Х/11, 220 В	KM1-KM2	938256	2
	Двойная кнопка NP2-BW8465 1НО+1НЗ AC230В(LED) IP40	SB1.1-SB2.2	573829	2
	Переключатель NP2-BD21, 2 положения с фиксацией, 1НО IP40	SA1-SA2	-	2
	Зажим наборный, 4 мм ²	X1-X16	-	16
	Шина нулевая, 8 групп, 100 А	N, PE	-	2
	DIN-рейка, оцинкованная сталь, 60 см	-	-	2
	Индикатор ND16-22D/2 зеленый AC/DC230В (R)	HL1-HL2	593077	2
Я5113-2Х74-ЧТ	Ящик навесной, 500x400x250, IP31	-	-	1
Я5113-3Х74-ЧТ	Ящик навесной, 650x500x250, IP31	-	-	1

Ящик Я5210-XXXX-ЧТ на токи от 0,5 до 65 А, реверсивный, однофидерный, без переключателя на автоматический режим

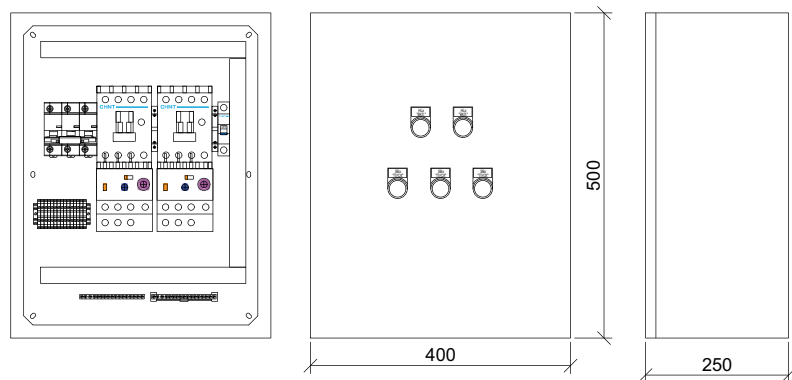
Схема Я5210-ХХ74-ЧТ



Общий вид Я5210-ХХ74-ЧТ



Общий вид Я5210-3Х74-ЧТ



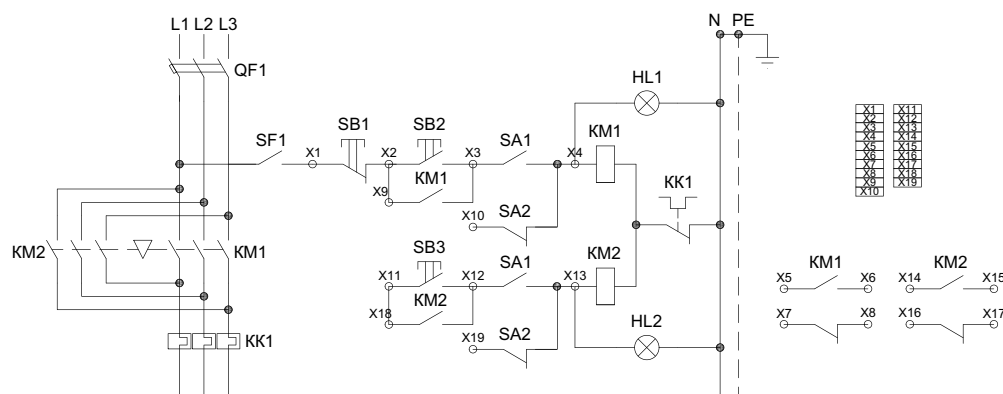
Спецификация оборудования

Обозначение панели	Наименование оборудования	Обозначение на схеме	Артикул	Кол-во, шт.
Силовые цепи				
Я5210-1874-ЧТ	Автоматический выключатель, 3P, 6 А, х-ка D, NB1-63, 6 кА	QF1	179723	1
	Контактор, 9 А, 230 В, AC3, 1НО, 1НЗ, NXC-09	KM1-KM2	836704	2
	Реле тепловое 0,4-0,63 А, NXR-12	KK1	837095	1
Я5210-2074-ЧТ	Автоматический выключатель, 3P, 6 А, х-ка D, NB1-63, 6 кА	QF1	179723	1
	Контактор, 9 А, 230 В, AC3, 1НО, 1НЗ, NXC-09	KM1-KM2	836704	2
	Реле тепловое 0,63-1 А, NXR-12	KK1	837096	1
Я5210-2274-ЧТ	Автоматический выключатель, 3P, 6 А, х-ка D, NB1-63, 6 кА	QF1	179723	1
	Контактор, 9 А, 230 В, AC3, 1НО, 1НЗ, NXC-09	KM1-KM2	836704	2
	Реле тепловое 1-1,6 А, NXR-12	KK1	837097	1

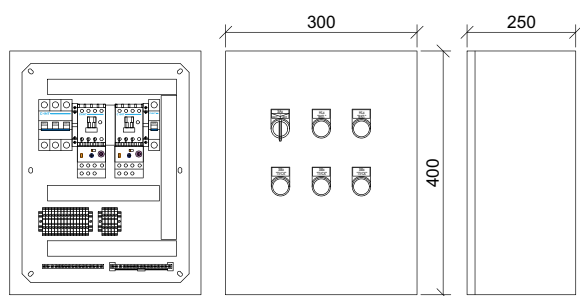
Обозначение панели	Наименование оборудования	Обозначение на схеме	Артикул	Кол-во, шт.
Я5210-2474-ЧТ	Автоматический выключатель, 3P, 6 А, х-ка D, NB1-63, 6 кА	QF1	179723	1
	Контактор, 9 А, 230 В, AC3, 1НО, 1НЗ, NXC-09	KM1-KM2	836704	2
	Реле тепловое 1,6-2,5 А, NXR-12	KK1	837099	1
Я5210-2674-ЧТ	Автоматический выключатель, 3P, 10 А, х-ка D, NB1-63, 6 кА	QF1	179712	1
	Контактор, 9 А, 230 В, AC3, 1НО, 1НЗ, NXC-09	KM1-KM2	836704	2
	Реле тепловое 2,5-4 А, NXR-12	KK1	837100	1
Я5210-2874-ЧТ	Автоматический выключатель, 3P, 20 А, х-ка D, NB1-63, 6 кА	QF1	179716	1
	Контактор, 9 А, 230 В, AC3, 1НО, 1НЗ, NXC-09	KM1-KM2	836704	2
	Реле тепловое 5,5-8 А, NXR-12	KK1	837102	1
Я5210-3074-ЧТ	Автоматический выключатель, 3P, 20 А, х-ка D, NB1-63, 6 кА	QF1	179716	1
	Контактор, 9 А, 230 В, AC3, 1НО, 1НЗ, NXC-09	KM1-KM2	836704	2
	Реле тепловое 7-10 А, NXR-12	KK1	837103	1
Я5210-3274-ЧТ	Автоматический выключатель, 3P, 63 А, х-ка D, NB1-63, 10 кА	QF1	179892	1
	Контактор, 25 А, 230 В, AC3, 1НО, 1НЗ, NXC-25	KM1-KM2	836851	2
	Реле тепловое 12-18 А, NXR-25	KK1	837118	1
Я5210-3474-ЧТ	Автоматический выключатель, 3P, 63 А, х-ка D, NB1-63, 10 кА	QF1	179892	1
	Контактор, 32 А, 230 В, AC3, 1НО, 1НЗ, NXC-32	KM1-KM2	836852	2
	Реле тепловое 23-32 А, NXR-38	KK1	837120	1
Я5210-3674-ЧТ	Автоматический выключатель, 3P, 100 А, х-ка D, NXB-125, 10 кА	QF1	816142	1
	Контактор, 40 А, 230 В, AC3, 1НО, 1НЗ, NXC-40	KM1-KM2	836780	2
	Реле тепловое 30-40 А, NXR-100	KK1	837123	1
Я5210-3774-ЧТ	Автоматический выключатель, 3P, 100 А, х-ка D, NXB-125, 10 кА	QF1	816142	1
	Контактор, 50 А, 230 В, AC3, 1НО, 1НЗ, NXC-50	KM1-KM2	836788	2
	Реле тепловое 37-50 А, NXR-100	KK1	837124	1
Я5210-3874-ЧТ	Автоматический выключатель, 3P, 100 А, х-ка D, NXB-125, 10 кА	QF1	816142	1
	Контактор, 65 А, 230 В, AC3, 1НО, 1НЗ, NXC-65	KM1-KM2	836796	2
	Реле тепловое 48-65 А, NXR-100	KK1	837125	1
Цепи управления и монтажное оборудование				
Аналогично для всех Я5210-XXXX-ЧТ	Автоматический выключатель, 1P, 6 А, х-ка С, NB1-63, 6 кА	QF2	179625	1
	Приставка контактная, доп. контакты 1НО+1НЗ, АХ-3Х/11, 220 В	KM1-KM2	938256	2
	Механическая блокировка MI-5 для NC1-09-32, NXC-09-38 или Механическая блокировка MI-6 для NC1-40-65, NXC-40-65		256717 или 777989	1
	Индикатор ND16-22D/2 зеленый AC/DC230В	HL1	593077	1
	Индикатор ND16-22D/2 красный AC/DC230В	HL2	593075	1
	Кнопка управления NP2-BL31 без подсветки, зеленая, 1НО IP40	SB1	575484	1
	Кнопка управления NP2-BL42 без подсветки, красная, 1НЗ IP40	SB2	575483	1
	Кнопка управления NP2-BL21 без подсветки, черная, 1НО IP40	SB3	575488	1
	Зажим наборный, 4 мм ²	X1-X15	-	15
	Шина нулевая, 8 групп, 100 А	N, PE	-	2
	DIN-рейка, оцинкованная сталь, 30 см	-	-	2
Я5210-2Х74-ЧТ	Ящик навесной, 400x300x200, IP31	-	-	1
Я5210-3Х74-ЧТ	Ящик навесной, 500x400x250, IP31	-	-	1

Ящик Я5211-ЧТ на токи от 0,5 до 65 А, реверсивный, однофидерный, с переключателем на автоматический режим

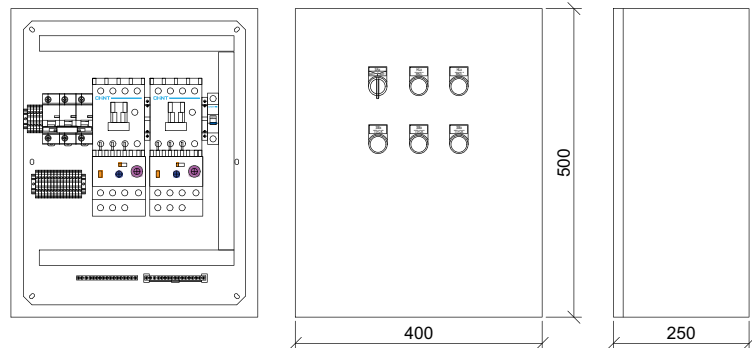
Схема Я5211-XX74-ЧТ



Общий вид Я5211-XX74-ЧТ



Общий вид Я5211-3X74-ЧТ



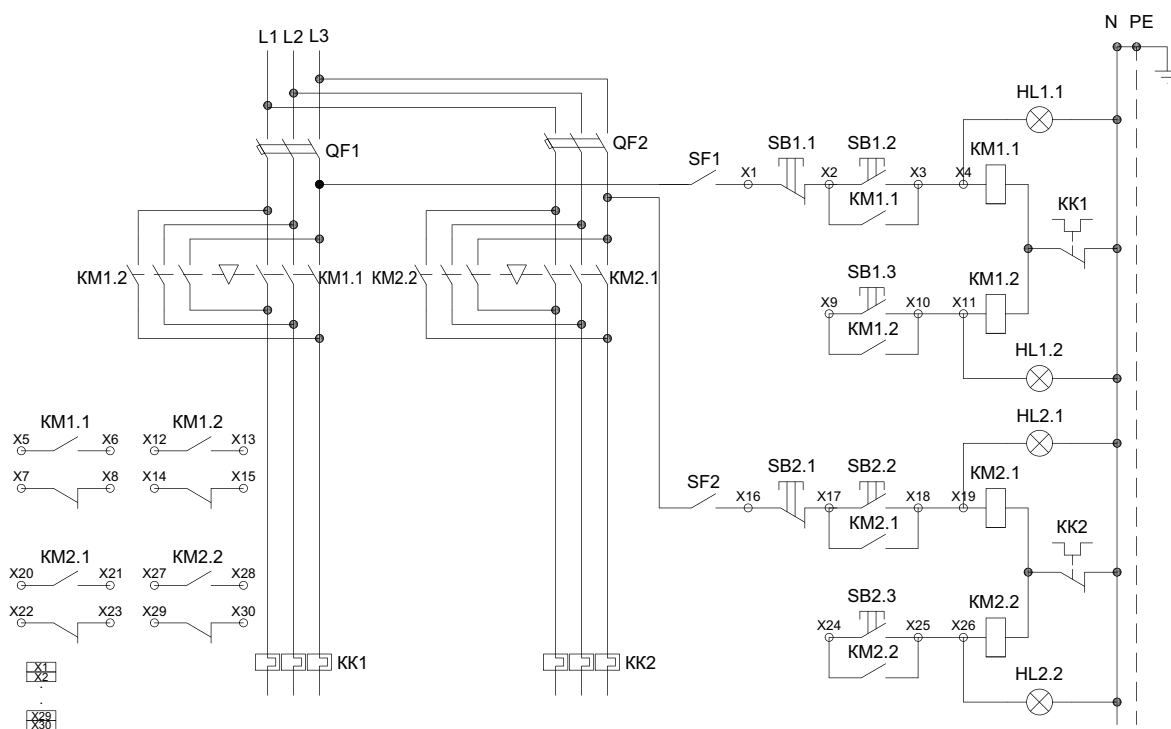
Спецификация оборудования

Обозначение панели	Наименование оборудования	Обозначение на схеме	Артикул	Кол-во, шт.
Силовые цепи				
Я5211-1874-ЧТ	Автоматический выключатель, 3P, 6 А, х-ка D, NB1-63, 6 кА	QF1	179723	1
	Контактор, 9 А, 230 В, AC3, 1НО, 1НЗ, NXC-09	KM1-KM2	836704	2
	Реле тепловое 0,4-0,63 А, NXR-12	KK1	837095	1
Я5211-2074-ЧТ	Автоматический выключатель, 3P, 6 А, х-ка D, NB1-63, 6 кА	QF1	179723	1
	Контактор, 9 А, 230 В, AC3, 1НО, 1НЗ, NXC-09	KM1-KM2	836704	2
	Реле тепловое 0,63-1 А, NXR-12	KK1	837096	1
Я5211-2274-ЧТ	Автоматический выключатель, 3P, 6 А, х-ка D, NB1-63, 6 кА	QF1	179723	1
	Контактор, 9 А, 230 В, AC3, 1НО, 1НЗ, NXC-09	KM1-KM2	836704	2
	Реле тепловое 1-1,6 А, NXR-12	KK1	837097	1

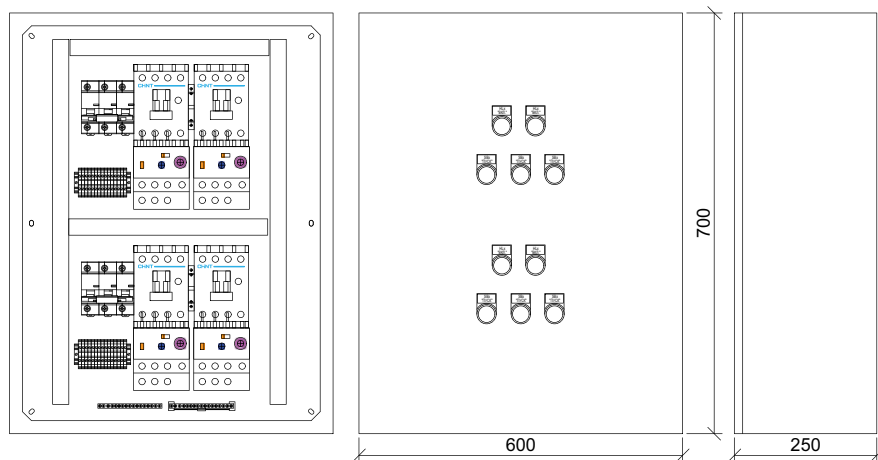
Обозначение панели	Наименование оборудования	Обозначение на схеме	Артикул	Кол-во, шт.
Я5211-2474-ЧТ	Автоматический выключатель, 3P, 6 А, х-ка D, NBI-63, 6 кА	QF1	179723	1
	Контактор, 9 А, 230 В, AC3, 1НО, 1НЗ, NXC-09	KM1-KM2	836704	2
	Реле тепловое 1,6-2,5 А, NXR-12	KK1	837099	1
Я5211-2674-ЧТ	Автоматический выключатель, 3P, 10 А, х-ка D, NBI-63, 6 кА	QF1	179712	1
	Контактор, 9 А, 230 В, AC3, 1НО, 1НЗ, NXC-09	KM1-KM2	836704	2
	Реле тепловое 2,5-4 А, NXR-12	KK1	837100	1
Я5211-2874-ЧТ	Автоматический выключатель, 3P, 20 А, х-ка D, NBI-63, 6 кА	QF1	179716	1
	Контактор, 9 А, 230 В, AC3, 1НО, 1НЗ, NXC-09	KM1-KM2	836704	2
	Реле тепловое 5,5-8 А, NXR-12	KK1	837102	1
Я5211-3074-ЧТ	Автоматический выключатель, 3P, 20 А, х-ка D, NBI-63, 6 кА	QF1	179716	1
	Контактор, 9 А, 230 В, AC3, 1НО, 1НЗ, NXC-09	KM1-KM2	836704	2
	Реле тепловое 7-10 А, NXR-12	KK1	837103	1
Я5211-3274-ЧТ	Автоматический выключатель, 3P, 63 А, х-ка D, NBI-63, 10 кА	QF1	179892	1
	Контактор, 25 А, 230 В, AC3, 1НО, 1НЗ, NXC-25	KM1-KM2	836851	2
	Реле тепловое 12-18 А, NXR-25	KK1	837118	1
Я5211-3474-ЧТ	Автоматический выключатель, 3P, 63 А, х-ка D, NBI-63, 10 кА	QF1	179892	1
	Контактор, 32 А, 230 В, AC3, 1НО, 1НЗ, NXC-32	KM1-KM2	836852	2
	Реле тепловое 23-32 А, NXR-38	KK1	837120	1
Я5211-3674-ЧТ	Автоматический выключатель, 3P, 100 А, х-ка D, NXB-125, 10 кА	QF1	816142	1
	Контактор, 40 А, 230 В, AC3, 1НО, 1НЗ, NXC-40	KM1-KM2	836780	2
	Реле тепловое 30-40 А, NXR-100	KK1	837123	1
Я5211-3774-ЧТ	Автоматический выключатель, 3P, 100 А, х-ка D, NXB-125, 10 кА	QF1	816142	1
	Контактор, 50 А, 230 В, AC3, 1НО, 1НЗ, NXC-50	KM1-KM2	836788	2
	Реле тепловое 37-50 А, NXR-100	KK1	837124	1
Я5211-3874-ЧТ	Автоматический выключатель, 3P, 100 А, х-ка D, NXB-125, 10 кА	QF1	816142	1
	Контактор, 65 А, 230 В, AC3, 1НО, 1НЗ, NXC-65	KM1-KM2	836796	2
	Реле тепловое 48-65 А, NXR-100	KK1	837125	1
Цепи управления и монтажное оборудование				
Аналогично для всех Я5211-ЧТ	Автоматический выключатель, 1P, 6 А, х-ка C, NBI-63, 6 кА	QF2	179625	1
	Приставка контактная, доп. контакты 1НО+1НЗ, АХ-3Х/1П, 220 В	KM1-KM2	938256	2
	Механическая блокировка MI-5 для NC1-09-32, NXC-09-38 или Механическая блокировка MI-6 для NC1-40-65, NXC-40-65		256717 или 777989	1
	Индикатор ND16-22D/2 зеленый AC/DC230В	HL1	593077	1
	Индикатор ND16-22D/2 красный AC/DC230В	HL2	593075	1
	Кнопка управления NP2-BL31 без подсветки, зеленая, 1НО IP40	SB1	575484	1
	Кнопка управления NP2-BL42 без подсветки, красная, 1НЗ IP40	SB2	575483	1
	Кнопка управления NP2-BL21 без подсветки, черная, 1НО IP40	SB3	575488	1
	Переключатель NP2-BJ25, 2 положения с фиксацией, 1НЗ +1НО IP40	SA1-SA2	574857	2
	Зажим наборный, 4 мм ²	X1-X15	-	15
	Шина нулевая, 8 групп, 100 А	N, PE	-	2
	DIN-рейка, оцинкованная сталь, 30 см	-	-	2
Я5211-2Х74-ЧТ	Ящик навесной с монтажной панелью ЩРНМ-1, 395x310x220, IP31	-	-	1
Я5211-3Х74-ЧТ	Ящик навесной с монтажной панелью ЩРНМ-2, 500x400x220, IP31	-	-	1

Ящик Я5212-ЧТ на токи от 0,5 до 65 А, реверсивный, двухфидерный, без переключателя на автоматический режим

Схема Я5212-XX74-ЧТ



Общий вид Я5212-XX74-ЧТ



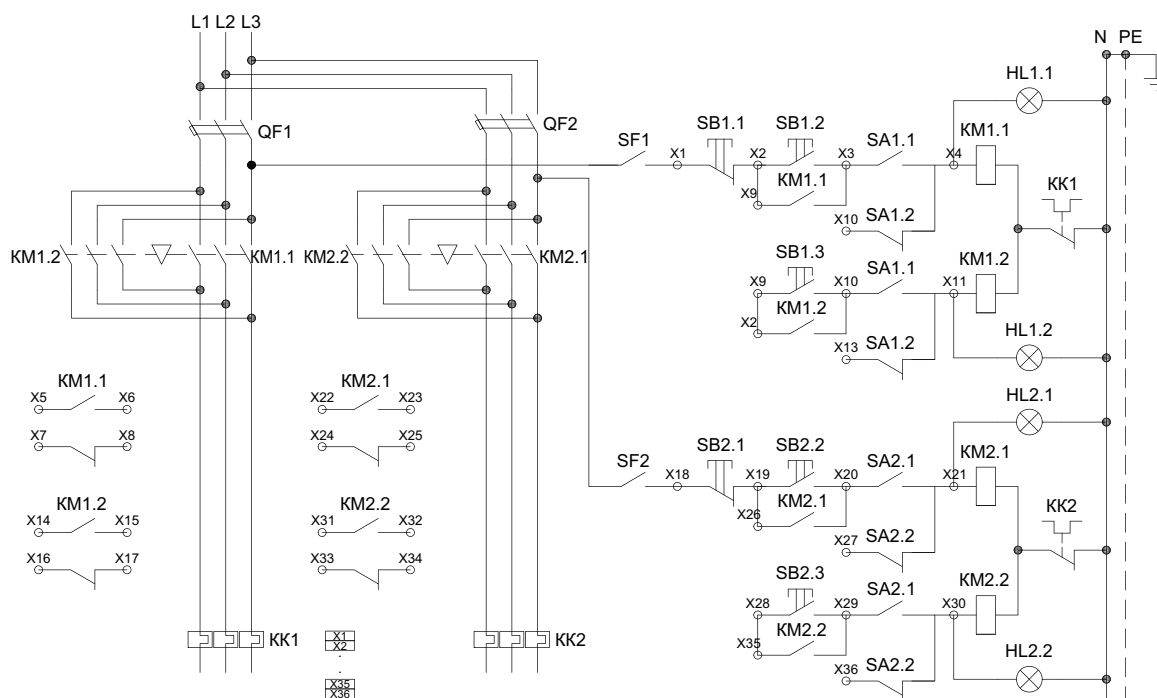
Спецификация оборудования

Обозначение панели	Наименование оборудования	Обозначение на схеме	Артикул	Кол-во, шт.
Силовые цепи				
Я5212-1874-ЧТ	Автоматический выключатель, 3P, 6 А, х-ка D, NB1-63, 6 кА	QF1-QF2	179723	2
	Контактор, 9 А, 230 В, AC3, 1НО, 1НЗ, NXC-09	KM1.1-KM2.2	836704	4
	Реле тепловое 0,4-0,63 А, NXR-12	KK1- KK2	837095	2
Я5212-2074-ЧТ	Автоматический выключатель, 3P, 6 А, х-ка D, NB1-63, 6 кА	QF1-QF2	179723	2
	Контактор, 9 А, 230 В, AC3, 1НО, 1НЗ, NXC-09	KM1.1-KM2.2	836704	4
	Реле тепловое 0,63-1 А, NXR-12	KK1- KK2	837096	2

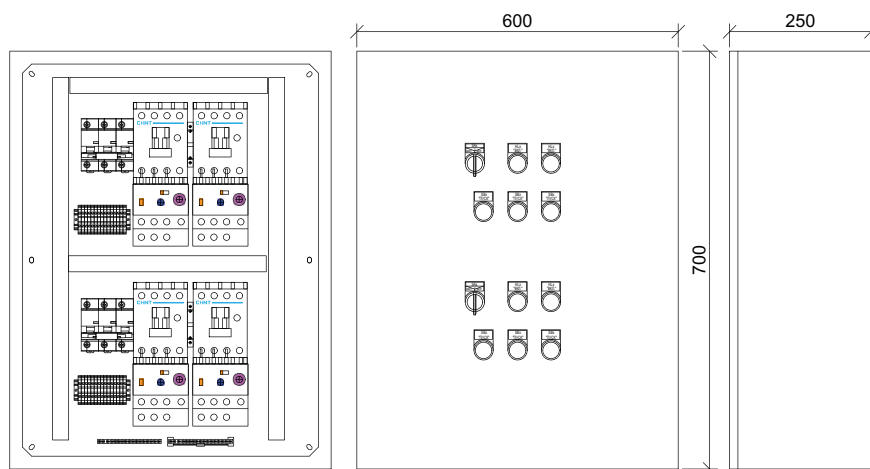
Обозначение панели	Наименование оборудования	Обозначение на схеме	Артикул	Кол-во, шт.
Я5212-2274-ЧТ	Автоматический выключатель, 3P, 6 А, х-ка D, NBI-63, 6 кА	QF1-QF2	179723	2
	Контактор, 9 А, 230 В, AC3, 1НО, 1НЗ, NXC-09	KM1.1-KM2.2	836704	4
	Реле тепловое 1-1,6 А, NXR-12	KK1- KK2	837097	2
Я5212-2474-ЧТ	Автоматический выключатель, 3P, 6 А, х-ка D, NBI-63, 6 кА	QF1-QF2	179723	2
	Контактор, 9 А, 230 В, AC3, 1НО, 1НЗ, NXC-09	KM1.1-KM2.2	836704	4
	Реле тепловое 1,6-2,5 А, NXR-12	KK1- KK2	837099	2
Я5212-2674-ЧТ	Автоматический выключатель, 3P, 10 А, х-ка D, NBI-63, 6 кА	QF1-QF2	179712	2
	Контактор, 9 А, 230 В, AC3, 1НО, 1НЗ, NXC-09	KM1.1-KM2.2	836704	4
	Реле тепловое 2,5-4 А, NXR-12	KK1- KK2	837100	2
Я5212-2874-ЧТ	Автоматический выключатель, 3P, 20 А, х-ка D, NBI-63, 6 кА	QF1-QF2	179716	2
	Контактор, 9 А, 230 В, AC3, 1НО, 1НЗ, NXC-09	KM1.1-KM2.2	836704	4
	Реле тепловое 5,5-8 А, NXR-12	KK1- KK2	837102	2
Я5212-3074-ЧТ	Автоматический выключатель, 3P, 20 А, х-ка D, NBI-63, 6 кА	QF1-QF2	179716	2
	Контактор, 9 А, 230 В, AC3, 1НО, 1НЗ, NXC-09	KM1.1-KM2.2	836704	4
	Реле тепловое 7-10 А, NXR-12	KK1- KK2	837103	2
Я5212-3274-ЧТ	Автоматический выключатель, 3P, 63 А, х-ка D, NBI-63, 10 кА	QF1-QF2	179892	2
	Контактор, 25 А, 230 В, AC3, 1НО, 1НЗ, NXC-25	KM1.1-KM2.2	836851	4
	Реле тепловое 12-18 А, NXR-25	KK1- KK2	837118	2
Я5212-3474-ЧТ	Автоматический выключатель, 3P, 63 А, х-ка D, NBI-63, 10 кА	QF1-QF2	179892	2
	Контактор, 32 А, 230 В, AC3, 1НО, 1НЗ, NXC-32	KM1.1-KM2.2	836852	4
	Реле тепловое 23-32 А, NXR-38	KK1- KK2	837120	2
Я5212-3674-ЧТ	Автоматический выключатель, 3P, 100 А, х-ка D, NXB-125, 10 кА	QF1-QF2	816142	2
	Контактор, 40 А, 230 В, AC3, 1НО, 1НЗ, NXC-40	KM1.1-KM2.2	836780	4
	Реле тепловое 30-40 А, NXR-100	KK1- KK2	837123	2
Я5212-3774-ЧТ	Автоматический выключатель, 3P, 100 А, х-ка D, NXB-125, 10 кА	QF1-QF2	816142	2
	Контактор, 50 А, 230 В, AC3, 1НО, 1НЗ, NXC-50	KM1.1-KM2.2	836788	4
	Реле тепловое 37-50 А, NXR-100	KK1- KK2	837124	2
Я5212-3874-ЧТ	Автоматический выключатель, 3P, 100 А, х-ка D, NXB-125, 10 кА	QF1-QF2	816142	2
	Контактор, 65 А, 230 В, AC3, 1НО, 1НЗ, NXC-65	KM1.1-KM2.2	836796	4
	Реле тепловое 48-65 А, NXR-100	KK1- KK2	837125	2
Цепи управления и монтажное оборудование				
Аналогично для всех Я5212-ЧТ	Автоматический выключатель, 1P, 6 А, х-ка С, NBI-63, 6 кА	QF3	179625	1
	Приставка контактная, доп. контакты 1НО+1НЗ, АХ-3Х/11, 220 В	KM1-KM2	938256	4
	Механическая блокировка MI-5 для NC1-09-32, NXC-09-38 или Механическая блокировка MI-6 для NC1-40-65, NXC-40-65		256717 или 777989	1
	Индикатор ND16-22D/2 зеленый AC/DC230В	HL1.1-HL2.1	593077	2
	Индикатор ND16-22D/2 красный AC/DC230В	HL1.2-HL2.2	593075	2
	Кнопка управления NP2-BL31 без подсветки, зеленая, 1НО IP40	SB1.1-SB2.1	575484	2
	Кнопка управления NP2-BL42 без подсветки, красная, 1НЗ IP40	SB1.2-SB2.2	575483	2
	Кнопка управления NP2-BL21 без подсветки, черная, 1НО IP40	SB3.1-SB3.2	575488	2
	Зажим наборный, 4 мм ²	X1-X30	-	30
	Шина нулевая, 8 групп, 100 А	N, PE	-	2
	DIN-рейка, оцинкованная сталь, 30 см	-	-	2
	Ящик навесной, 650x500x250, IP31	-	-	1

Ящик Я5213-ЧТ на токи от 0,5 до 65 А, реверсивный, двухфидерный, без переключателя на автоматический режим

Схема Я5213-ХХ74-ЧТ



Общий вид Я5213-ХХ74-ЧТ



Спецификация оборудования

Обозначение панели	Наименование оборудования	Обозначение на схеме	Артикул	Кол-во, шт.
Силовые цепи				
Я5213-1874-ЧТ	Автоматический выключатель, 3P, 6 А, х-ка D, NB1-63, 6 кА	QF1-QF2	179723	2
	Контактор, 9 А, 230 В, AC3, 1НО, 1НЗ, NXC-09	KM1.1-KM2.2	836704	4
	Реле тепловое 0,4-0,63 А, NXR-12	KK1-KK2	837095	2
Я5213-2074-ЧТ	Автоматический выключатель, 3P, 6 А, х-ка D, NB1-63, 6 кА	QF1-QF2	179723	2
	Контактор, 9 А, 230 В, AC3, 1НО, 1НЗ, NXC-09	KM1.1-KM2.2	836704	4
	Реле тепловое 0,63-1 А, NXR-12	KK1-KK2	837096	2
Я5213-2274-ЧТ	Автоматический выключатель, 3P, 6 А, х-ка D, NB1-63, 6 кА	QF1-QF2	179723	2
	Контактор, 9 А, 230 В, AC3, 1НО, 1НЗ, NXC-09	KM1.1-KM2.2	836704	4
	Реле тепловое 1-1,6 А, NXR-12	KK1-KK2	837097	2

Обозначение панели	Наименование оборудования	Обозначение на схеме	Артикул	Кол-во, шт.
Я5213-2474-ЧТ	Автоматический выключатель, 3P, 6 А, х-ка D, NBI-63, 6 кА	QF1-QF2	179723	2
	Контактор, 9 А, 230 В, AC3, 1НО, 1НЗ, NXC-09	KM1.1-KM2.2	836704	4
	Реле тепловое 1,6-2,5 А, NXR-12	KK1-KK2	837099	2
Я5213-2674-ЧТ	Автоматический выключатель, 3P, 10 А, х-ка D, NBI-63, 6 кА	QF1-QF2	179712	2
	Контактор, 9 А, 230 В, AC3, 1НО, 1НЗ, NXC-09	KM1.1-KM2.2	836704	4
	Реле тепловое 2,5-4 А, NXR-12	KK1-KK2	837100	2
Я5213-2874-ЧТ	Автоматический выключатель, 3P, 20 А, х-ка D, NBI-63, 6 кА	QF1-QF2	179716	2
	Контактор, 9 А, 230 В, AC3, 1НО, 1НЗ, NXC-09	KM1.1-KM2.2	836704	4
	Реле тепловое 5,5-8 А, NXR-12	KK1-KK2	837102	2
Я5213-3074-ЧТ	Автоматический выключатель, 3P, 20 А, х-ка D, NBI-63, 6 кА	QF1-QF2	179716	2
	Контактор, 9 А, 230 В, AC3, 1НО, 1НЗ, NXC-09	KM1.1-KM2.2	836704	4
	Реле тепловое 7-10 А, NXR-12	KK1-KK2	837103	2
Я5213-3274-ЧТ	Автоматический выключатель, 3P, 63 А, х-ка D, NBI-63, 10 кА	QF1-QF2	179892	2
	Контактор, 25 А, 230 В, AC3, 1НО, 1НЗ, NXC-25	KM1.1-KM2.2	836851	4
	Реле тепловое 12-18 А, NXR-25	KK1-KK2	837118	2
Я5213-3474-ЧТ	Автоматический выключатель, 3P, 63 А, х-ка D, NBI-63, 10 кА	QF1-QF2	179892	2
	Контактор, 32 А, 230 В, AC3, 1НО, 1НЗ, NXC-32	KM1.1-KM2.2	836852	4
	Реле тепловое 23-32 А, NXR-38	KK1-KK2	837120	2
Я5213-3674-ЧТ	Автоматический выключатель, 3P, 100 А, х-ка D, NXB-125, 10 кА	QF1-QF2	816142	2
	Контактор, 40 А, 230 В, AC3, 1НО, 1НЗ, NXC-40	KM1.1-KM2.2	836780	4
	Реле тепловое 30-40 А, NXR-100	KK1-KK2	837123	2
Я5213-3774-ЧТ	Автоматический выключатель, 3P, 100 А, х-ка D, NXB-125, 10 кА	QF1-QF2	816142	2
	Контактор, 50 А, 230 В, AC3, 1НО, 1НЗ, NXC-50	KM1.1-KM2.2	836788	4
	Реле тепловое 37-50 А, NXR-100	KK1-KK2	837124	2
Я5213-3874-ЧТ	Автоматический выключатель, 3P, 100 А, х-ка D, NXB-125, 10 кА	QF1-QF2	816142	2
	Контактор, 65 А, 230 В, AC3, 1НО, 1НЗ, NXC-65	KM1.1-KM2.2	836796	4
	Реле тепловое 48-65 А, NXR-100	KK1-KK2	837125	2
Цепи управления и монтажное оборудование				
Аналогично для всех Я5213-ЧТ	Автоматический выключатель, 1P, 6 А, х-ка С, NBI-63, 6 кА	QF3	179625	1
	Приставка контактная, доп. контакты 1НО+1НЗ, АХ-3Х/11, 220 В	KM1.1-KM2.2	938256	4
	Механическая блокировка MI-5 для NC1-09-32, NXC-09-38 или Механическая блокировка MI-6 для NC1-40-65, NXC-40-65		256717 или 777989	1
	Индикатор ND16-22D/2 зеленый AC/DC230В	HL1.1-HL2.1	593077	2
	Индикатор ND16-22D/2 красный AC/DC230В	HL1.2-HL2.2	593075	2
	Кнопка управления NP2-BL31 без подсветки, зеленая, 1НО IP40	SB1.1-SB2.1	575484	2
	Кнопка управления NP2-BL42 без подсветки, красная, 1НЗ IP40	SB1.2-SB2.2	575483	2
	Кнопка управления NP2-BL21 без подсветки, черная, 1НО IP40	SB3.1-SB3.2	575488	2
	Переключатель NP2-BJ25, 2 положения с фиксацией, 1НЗ +1НО IP40	SA1.1-SA2.2	574857	2
	Зажим наборный, 4 мм ²	X1-X36	-	36
	Шина нулевая, 8 групп, 100 А	N, PE	-	2
	DIN-рейка, оцинкованная сталь, 30 см	-	-	2
	Ящик навесной, 650x500x250, IP31	-	-	1

CHINT GLOBAL PTE. LTD.

Address: A3 Building, No. 3655 Sixian Road,
Songjiang Shanghai , China.

Tel: +86 21 5677 7777

Fax: +86 21 5677 7777

Email: cis@chintglobal.com

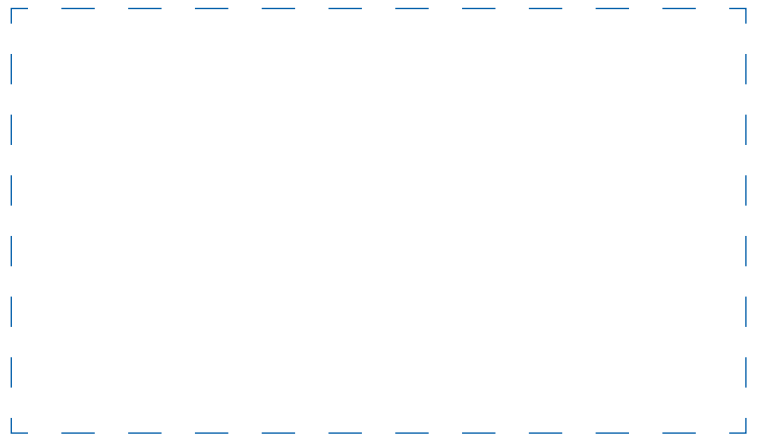
Website: www.chintglobal.com



chintelectric



chintglobal.com



© Все права защищены компанией CHINT

Спецификации и технические требования могут быть изменены без предварительного уведомления. Пожалуйста, свяжитесь с нами для подтверждения соответствующей информации о заказе.