

ТРАНСФОРМАТОР ТОКА LZZBW-10 НАРУЖНОЙ УСТАНОВКИ



1. Введение

Трансформатор тока LZZB7-35 предназначен для измерений мощности, тока и питания цепей релейной защиты и автоматики в сетях напряжением 10 кВ и частотой 50 Гц или 60 Гц. Соответствует стандартам IEC60044-1.

2 Обозначение модели



3. Условия эксплуатации

- 3.1 Место установки: наружное;
- 3.2 Температура окружающей среды: +40°C ~ -5°C, среднесуточная: не более +30°C;
- 3.3 Высота установки над уровнем моря: не более 1000 м;
- 3.4 Отсутствие загрязнений.

4. Технические параметры

Таблица 4.1 Технические параметры трансформатора тока LZZBW-10

Модель	Ток первичной обмотки, А	Классы точности	Номинальная мощность, ВА	Номинальный ток термической стойкости в течении 3 с, кА	Ток динамической стойкости, кА (пиковый)
LZZBW-10	50	0.2/10P15	10/15	90I _{ln}	200I _{ln}
	75				
	100				
	150				
	200				
	300	0.5/10P15	15/15	24.5	44
	400				
	500				
	600				
	800				
1000			50	125	

4.2 Ток вторичной обмотки: 5 А или 1 А.

4.3 Уровень прочности изоляции: 12/42/75 кВ.

5. Особенности конструкции

Трансформатор наружной установки имеет герметичную конструкцию. В качестве изоляции использован эпоксидный компаунд, обладающий высокими изоляционными и водонепроницаемыми качествами. Конструкция трансформатора такова, что очистка поверхности не вызывает затруднений. Выводы вторичной обмотки выводятся на клеммную коробку. В нижней части находятся четыре установочных отверстия.

6. Внешний вид и размеры (см. рис. 6.1)

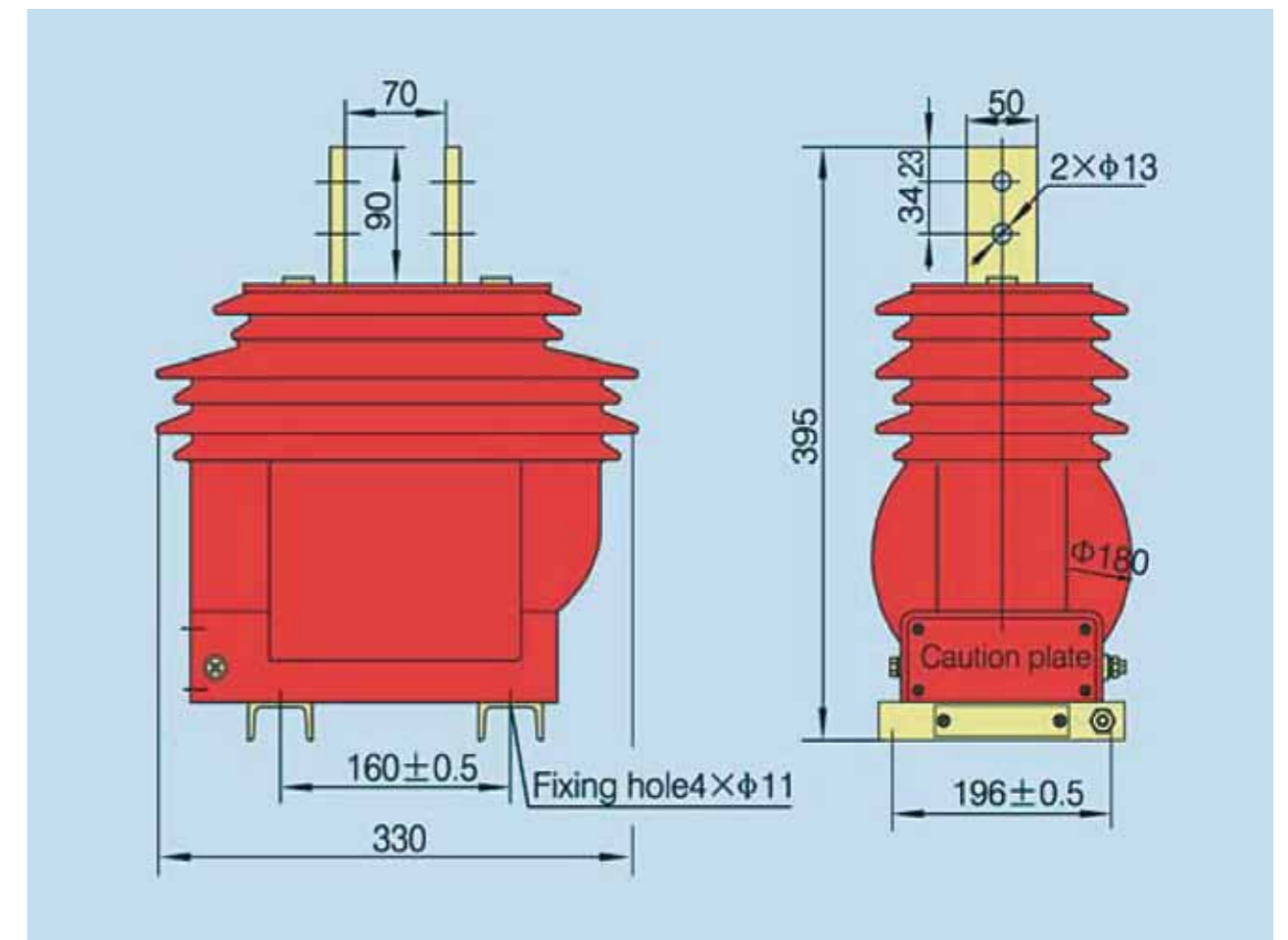


Рис. 6.1 Внешний вид и размеры трансформатора тока LZZBW-10