



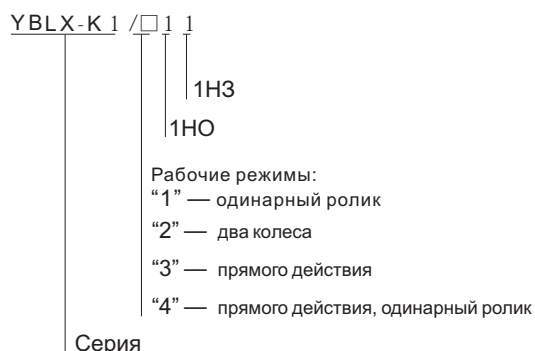
Выключатели путевые YBLX-K1

1. Общие сведения

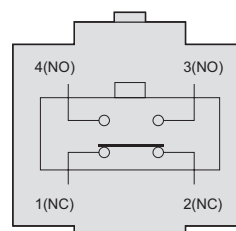
Выключатель путевой серии YBLX-K1 используется в электрических цепях с напряжением не более $U_e = 380\text{ В}$, 50/60 Гц или $U_e = 220\text{ В}$ пост. тока и током не более $I_e = 5\text{ А}$ перем. тока или $I_e = 0,15\text{ А}$ постоянного тока для регулировки перемещения, изменения направления движения или скорости ходового механизма, автоматической регулировки станка, ограничение действия или перемещения или операционного контроля ходового механизма.

Стандарт: GB 14048.5, МЭК 60947-5-1, пройдена обязательная сертификация изделий в Китае CCC.

2. Обозначение типа



Тип контакта



3. Технические параметры

Таблица 1

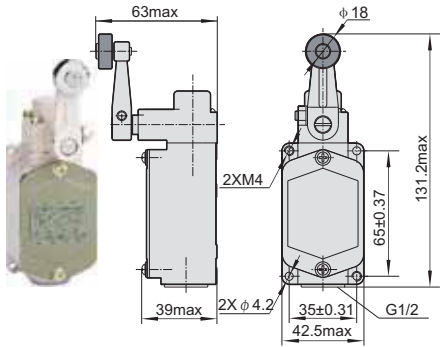
Степень защиты	IP52
Условный тепловой ток, А	5А
Номинальное напряжение	AC 380В Dc220В
Номинальный ток	AC 5А DC0.15А
Частота коммутации	20 циклов/мин
Механическая износостойкость	60×10^4 циклов
Электрическая износостойкость	30×10^4 циклов
Температура окружающей среды	$-5^\circ\text{C} \sim +40^\circ\text{C}$
Относительная влажность	$\leq 85\%$ (20°C)
Высота над уровнем моря	$\leq 2000\text{ м}$
Устойчивость к напряжению	Между деталями под напряжением и заземлением (1890 В)
	Между клеммами на одном уровне (1140 В)
	Между клеммой и нетоковедущими частями (2500 В)

Таблица 2

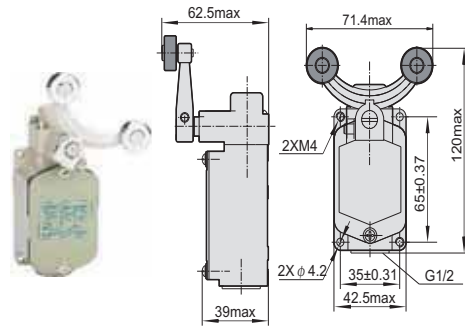
Наименование параметров	YBLX-K1/111	YBLX-K1/211	YBLX-K1/311	YBLX-K1/411
Мак. рабочее усилие	15Н	20Н	20Н	20Н
Прямой рабочий ход	45°	70°	5мм	5мм
Дополнительный ход	15°		5мм	5мм

4. Габаритные и монтажные размеры, мм

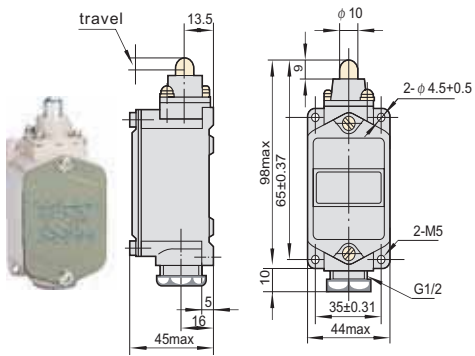
YBLX-K1/111



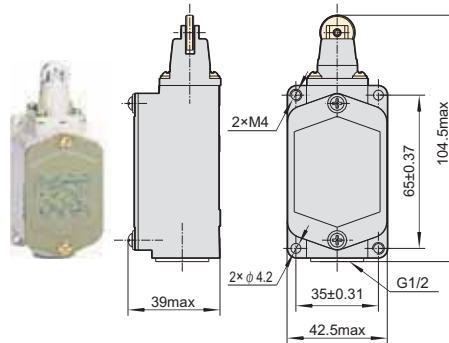
YBLX-K1/211



YBLX-K1/311



YBLX-K1/411



4. Информация для заказа

Наименование	Артикул
YBLX-K1/111	441025
YBLX-K1/211	441026
YBLX-K1/311	441027
YBLX-K1/411	441028